

FA44 は応答性のよいサージ防護素子です。各種AC耐圧試験に対応しており、サージ耐量を要する電源ラインのサージ対策に最適です。

The FA44 responds very quickly to induced lightning and electrostatic discharges.

Capable of many types of AC withstand tests.

Ideal for protecting power supplies from power-line surge voltage.

■特長

- 非常に小型 (直径 4.4mm 長さ 7mm)
- 各種 AC 耐圧試験に対応
- サージに対し応答性がよく、制限電圧が低い
- 静電容量が小さく、絶縁性にも優れる
- 繰り返しサージ及び環境変化に対して安定
- アキシアルテーピング及びラジアルテーピング包装対応可能
- 極性が無い
- 明所暗所による特性の差が無い
- 各種電源回路にバリスタと FA44 を組み合わせる事により使用可能
- 使用温度範囲 (一般仕様) : -40 ~ 125°C
- 保存温度範囲 (一般仕様) : -55 ~ 125°C

■Features

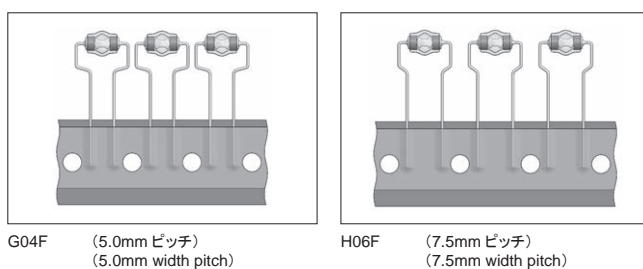
- Small size. (ϕ 4.4mm Length 7mm)
- Allows performing the AC withstanding voltage test.
- Quick response for surge voltage, and low limiting voltage.
- Small capacitance and excellent insulation resistance.
- Stable for repeated discharge test conditions and environmental fluctuation.
- Axial and Radial taping available.
- No polarity.
- No dark effect.
- FA44 combined with varistor can be used as surge-protecting elements in power supplies.
- Operating temperature limit : -40 ~ 125°C
- Storage Temperature Range : -55 ~ 125°C

■形名構成 Part number system

FA44 — 362 — A22F — M

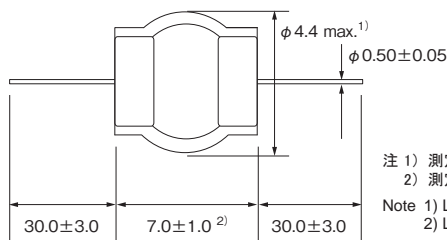
シリーズ名 Series 直流放電開始電圧 (参考値) DC Spark-over voltage (Reference value) 包装形態 Packing form マーキング Marking

記号 Code	内容 Description
A22F	アキシアル(横型)テーピング、フラットバック Axial, ammo pack taping
G04F	ラジアル(縦型)テーピング、フラットバック Radial ammo pack (5.0mm width pitch) taping
H06F	ラジアル(縦型)テーピング、フラットバック Radial ammo pack (7.5mm width pitch) taping

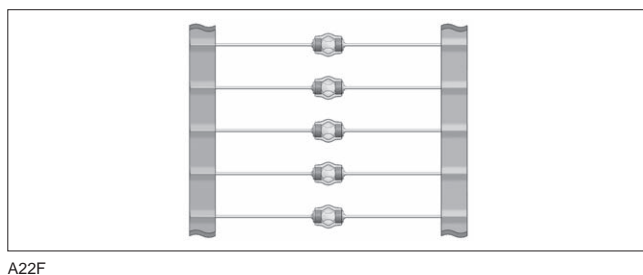


■形状・寸法 Dimensions

単位 : mm
Unit : mm



注 1) 測定位置は、最大直径部とする。
2) 測定位置は、ガラス端面間もしくはスタッド端面間のどちらか長い方とする。
Note 1) Largest possible max diameter.
2) Largest possible distance of either edge of glass or from stud.



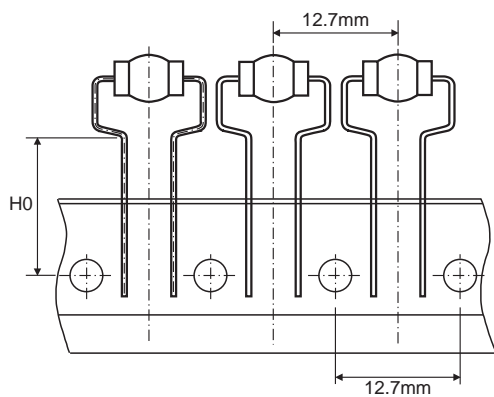
■特性 Characteristics

形名 Part number	インパルス 放電開始電圧 Impulse sparkover voltage 1.2/50 μ s	絶縁抵抗 Insulation resistance IR		静電容量 Electrostatic capacitance 1kHz-6V max C	サージ耐量 Surge current capacity 8/20 μ s.	サージ寿命 Surge life test	AC耐電圧 AC withstanding voltage	直流放電開始電圧 ※参考値 DC sparkover voltage Vs ※Referenc value	UL規格認定品 UL recognized	cUL規格認定品 cUL recognized	EN規格認定品 EN recognized
		UL1449 File No. E318314	CSA C22.2No.269 UL File No. E318314						EN62368-1 TÜV. Report No. J50189760		
FA44-272	4,500V max.	$\geq 100M\Omega$	DC500V	$\leq 1pF$	2,000A	8/20 μ s 100A 300times	AC1,000V-1min. AC1,200V-3s	2,700V (2,160~3,240)	○ 1) 4)	○ 1) 4)	—
FA44-302	5,000V max.						AC1,500V-1min	3,000V (2,400~3,600)	○ 1) 4)	○ 1) 4)	○ 2)
FA44-362	6,000V max.						AC1,800V-3s	3,600V (2,880~4,320)	○ 1) 4)	○ 1) 4)	○ 2)

- 1) : バリスタ (AC125V : V 1mA \geq 270V D \geq ϕ 7mm, AC250V : V 1mA \geq 470V D \geq ϕ 7mm) と電氣的に直列接続する事により、認定されます。
: Approved if used with a varistor (125VAC : V1mA \geq 270V, D \geq ϕ 7mm, 250VAC : V1mA \geq 470V, D \geq ϕ 7mm), electrically connected in series.
- 2) : バリスタ (V 1mA \geq 470V D \geq ϕ 5mm) と電氣的に直列接続する事により、認定されます。
: Approved if used with a varistor (V1mA \geq 470V, D \geq ϕ 5mm), electrically connected in series.
- 3) : 安全規格認定条件については改定される場合があります。最新の取得状況については、各規格のホームページをご確認願います。
: Safety standard certification conditions may be revised. Would you confirm the web site of each standard about the latest information.
- 4) : 最新の状況は営業部へお尋ねください。
: Please contact to the sales department for the latest information.

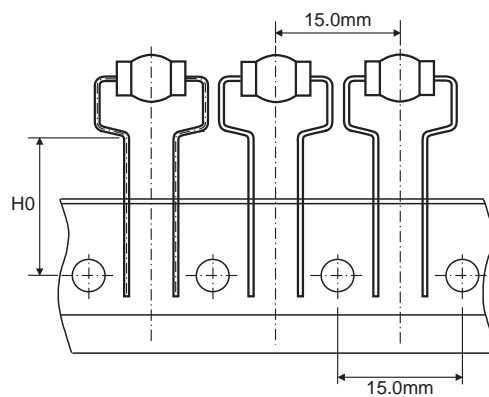
■形状・寸法 Dimensions

G04F Type



記号 Code	H0
G04F	17.0±1.0 mm

H06F H06G Type



記号 Code	H0
H06F	17.0±1.0 mm
H06G	19.0±2.0 mm