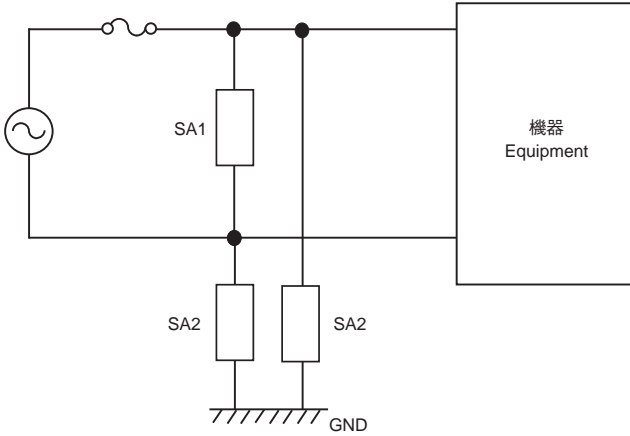


1) AC 耐圧試験を必要とする電源

Power supply requiring AC withstanding



使用例 : SW 電源、インバータ電源、OA 機器及び家電機器の電源
Application: SW power supply, inverter power supply, power supply of office and home appliance

注) IEC62368-1にて、機器の一次回路のサージ対策については、一定条件を満たした MOV^{※1)} (バリスタ) と GDT^{※2)} ガス入り放電管の直列接続が求められています。
IEC62368-1 requires series usage of MOV^{※1)} and GDT^{※2)} for surge protection in the primary circuits of equipment.

※1) The MOV complies with the requirements of AnnexG.8.
※2) The GDT complies with :
*the electric strength test for BASIC INSULATION ; and
*the external Clearance and Creepage distance requirements for basic insulation.

■推奨部品 Recommended parts

		AC125V	AC250V
ノーマルモード(ライン間) SA1 Normal mode(Between L1 and L2)		DSANR-1 DSAZR1-301L	DSANR-3 DSAZR2-501M
コモンモード SA2 (ライン~GND間) Common mode (Between L1/L2 and GND)	要求なし Test is not required	DSANR-1, DSAZR1-301L	DSANR-3, DSAZR2-501M
	AC耐電圧試験条件 AC withstanding voltage test condition	DSANR-4, DSAZR1-242M CDA70-272M+MOV ¹⁾ (MOV) ¹⁾ DA53-272M+MOV ¹⁾ (MOV) ¹⁾ DSA-242M+MOV ¹⁾ (MOV) ¹⁾ DE37-272M+MOV ¹⁾ (MOV) ¹⁾	DSAZR2-242M CDA70-272M+MOV ²⁾ (MOV) ²⁾ DA53-272M+MOV ²⁾ (MOV) ²⁾ DSA-242M+MOV ²⁾ (MOV) ²⁾ DE37-272M+MOV ²⁾ (MOV) ²⁾
	AC1,000V-1min. AC1,200V-3sec.		
	AC1,500V-1min.	DSANR-5, DSAZR1-302M CDA70-302M+MOV ¹⁾ (MOV) ¹⁾ DA53-302M+MOV ¹⁾ (MOV) ¹⁾ DSA-302M+MOV ¹⁾ (MOV) ¹⁾ DE37-302M+MOV ¹⁾ (MOV) ¹⁾	DSANR-5, DSAZR2-302M CDA70-302M+MOV ²⁾ (MOV) ²⁾ DA53-302M+MOV ²⁾ (MOV) ²⁾ DSA-302M+MOV ²⁾ (MOV) ²⁾ DE37-302M+MOV ²⁾ (MOV) ²⁾
	AC1,800V-3sec.	DSANR-6, DSAZR1-362M CDA70-362M+MOV ¹⁾ (MOV) ¹⁾ DA53-362M+MOV ¹⁾ (MOV) ¹⁾ DSA-362M+MOV ¹⁾ (MOV) ¹⁾ DE37-362M+MOV ¹⁾ (MOV) ¹⁾	DSANR-6A, DSAZR2-362M CDA70-362M+MOV ²⁾ (MOV) ²⁾ DA53-362M+MOV ²⁾ (MOV) ²⁾ DSA-362M+MOV ²⁾ (MOV) ²⁾ DE37-362M+MOV ²⁾ (MOV) ²⁾
AC2,000V-1min.	DSANR-10B, DSAZR1-452M DSA-402M+MOV ¹⁾ (MOV) ¹⁾ DE37-452M+MOV ¹⁾ (MOV) ¹⁾	DSANR-10B, DSAZR2-452M DSA-402M+MOV ²⁾ (MOV) ²⁾ DE37-452M+MOV ²⁾ (MOV) ²⁾	

MOV¹⁾: バリスタ電圧 220V 以上 (UL 認定条件は 270V 以上)
MOV²⁾: バリスタ電圧 470V 以上
* 表中の + は放電管とバリスタの直列接続を示す。

MOV¹⁾: Varistor voltage: More than 220V (UL recognized: More than 270V)
MOV²⁾: Varistor voltage: More than 470V
"+": electrically connected series by gas discharge tube and MOV

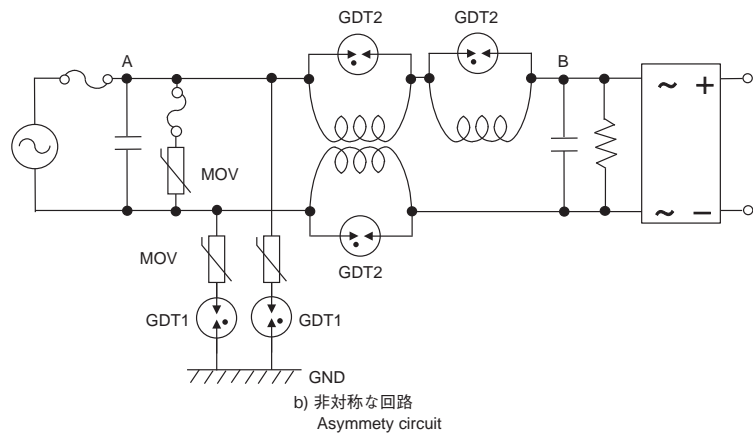
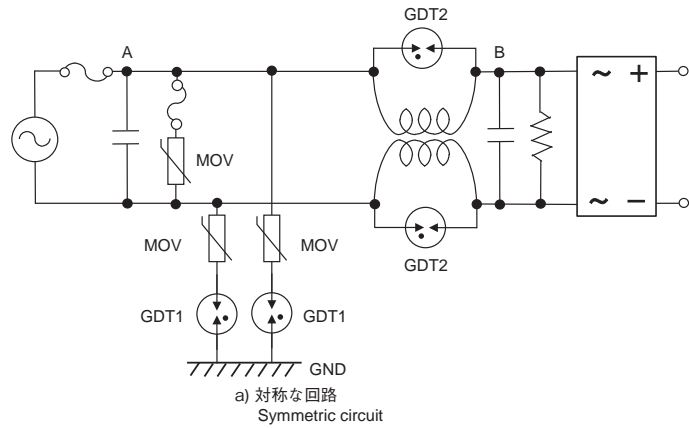
2) 共振対策

電源にサージが侵入し、図のような電源線とグラウンド間のサージ対策回路（A点）が機能した場合、その残留電圧が後段に伝わります。残留電圧は、ノイズフィルタやコイルのLC共振により、増幅されて後段の回路を破壊する場合があります。対策として、コモンモードコイルの前後及びコイルの両端をサージアブソーバ（GDT2、GDT3）で等電位化する方法が推奨されます。

In case surge absorber located between power line to ground; point A in figure, reacts against the surge, residual voltage is transmitted to the latter part of the circuit. Some part of the circuit is destroyed because of amplified residual voltage by LC resonance of a noise filter and/or a coil. Potential equalization before and behind the common mode coil by a surge absorber; GDT2, is recommended as a measure.

Carrying out potential equalization between the terminals of a common mode coil and the both ends of a coil with a surge absorber (GDT2, GDT3) is recommended.

Resonance measure

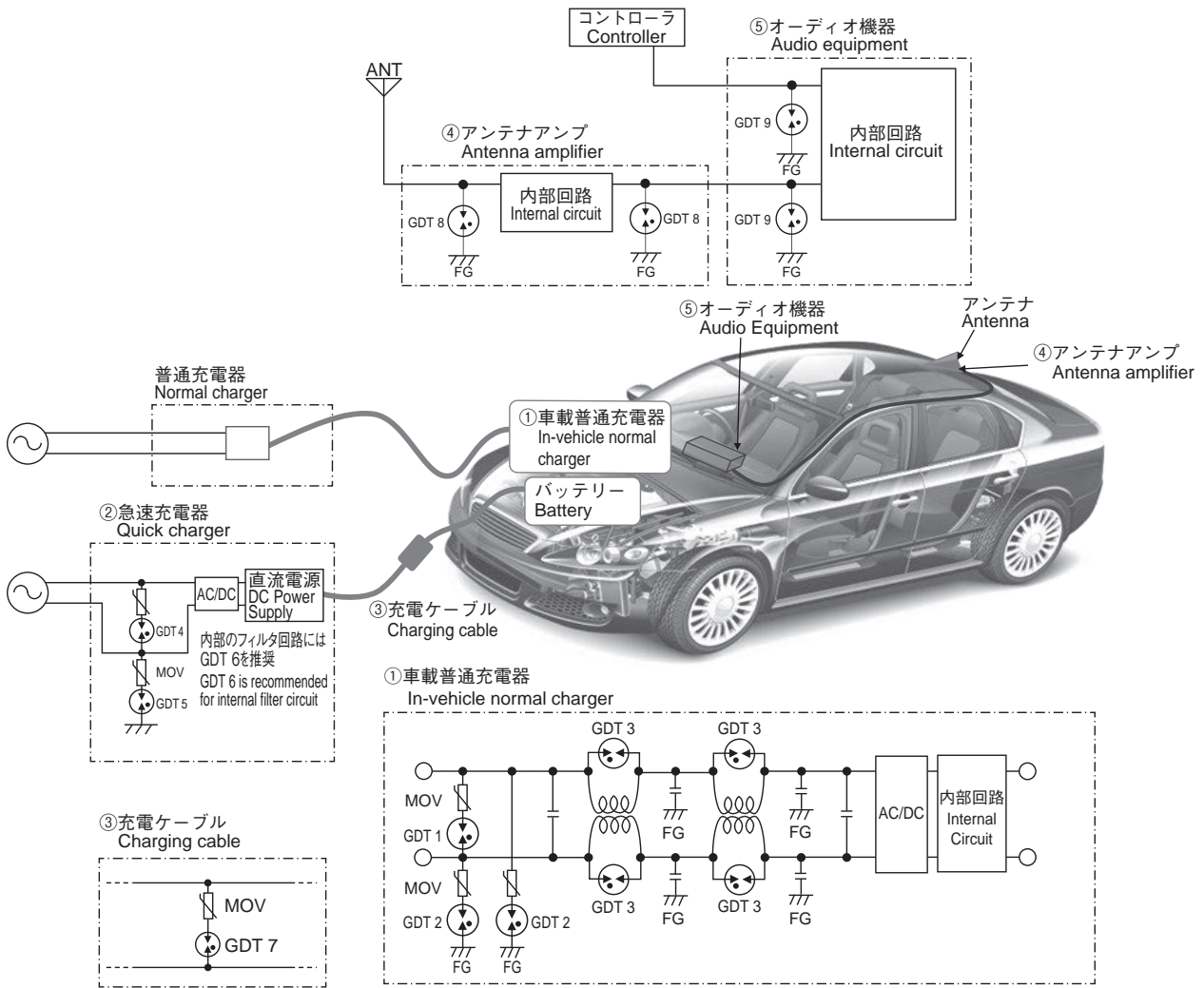


■推奨部品 Recommended parts

	AC耐電圧試験条件 AC Withstand Voltage Test	放電管1 GDT1	バリスタ MOV	放電管2 GDT2
~AC125V	Test is not required	DE37-401W	220V~270V (φ10mm)	CSA70-301L CSA70-401L DE37-301L DE37-401W DE37-501M DSS-301L DSS-401M
	AC1,000V AC1,200V	CDA70-272M FA55-272		
~AC250V	Test is not required	DE37-501M	470V~680V (φ10mm)	
	AC1,500V	CDA70-302M FA55-302		
	AC1,800V	CDA70-362M FA55-362		
	AC2,000V	FA55-402		

3) 車載

Automotive



■ 推奨部品 Recommended parts

① BMU

AC耐電圧 Withstanding voltage	放電管1 GDT1 Line to line	放電管2 GDT2 Line to GND	放電管3 GDT3 Resonance measure
—	DA53-501M	DA53-501M	DE37-301L
AC1,000V-1min. AC1,200V-3s		DA53-272M	
AC1,500V-1min.		DA53-302M	
AC1,800V-3s		DA53-362M	

② 急速充電器(入力AC200Vの場合) Quick charger (In the case of input AC200 V)

AC耐電圧 Withstanding voltage	放電管4 GDT4 Line to line	放電管5 GDT5 Line to GND	放電管6 GDT6 Resonance measure
—	DA53-501M	DA53-501M	DE37-301L
AC1,500V-1min.		DA53-302M	
AC1,800V-3s		DA53-362M	

③ 充電ケーブル(入力DC500Vの場合) Charging cable (In the case of input DC500V)

	放電管7 GDT7 Line to line
リードタイプ Lead type	DA53-701M

④ アンテナアンプ Antenna amplifier ⑤ オーディオ機器 Audio equipment

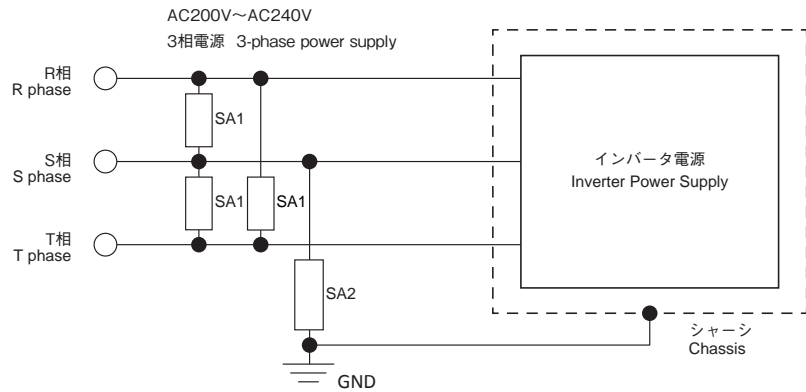
	放電管8,9 GDT8,9
表面実装タイプ SMD type	CSA30-141N, CSA20-141N
リードタイプ Lead type	DSP-141N, DSP-201M

4) 3相電源を使用する機器

Equipment using a three-phase power supply

※ (R・S・T相)-GND間にAC1,500V絶縁耐圧試験が実施される場合の実施例です。

※ Example of a dielectric withstanding voltage test carried out at a voltage of AC1,500V applied between the R・S・T phase and the ground.

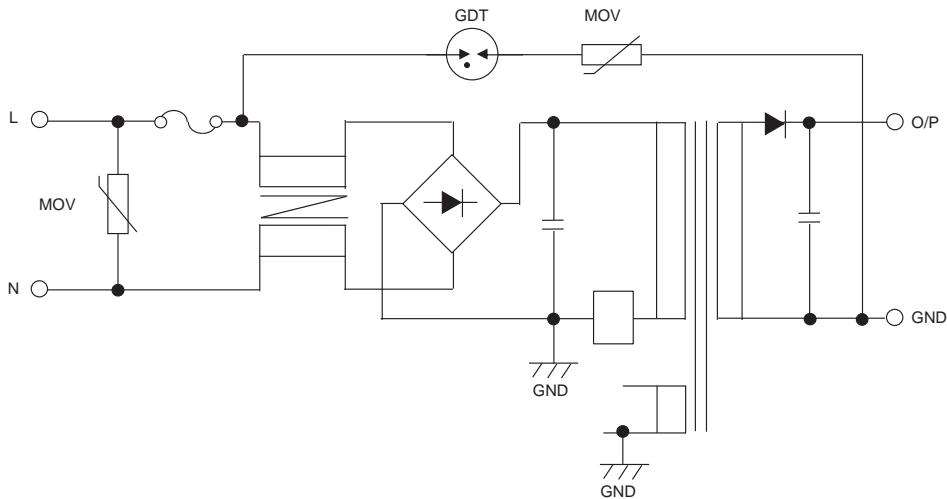


■ 推奨部品 Recommended parts

	複合品 Combination type	部品 Component type	
		放電管 GDT	バリスタ MOV
SA1	DSANR-3	DSA-501MA-05	220V~270V(φ10)
SA2	DSANR5	DSA-302MA-05	470V~680V(φ10)

5) ACアダプタ

AC/DC adapter

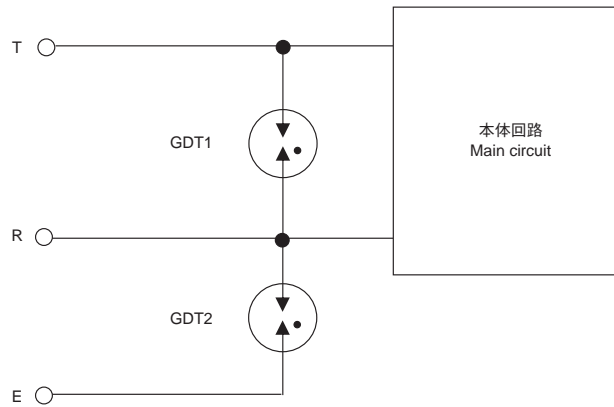


■ 推奨部品 Recommended parts

	放電管 GDT	バリスタ MOV
表面実装タイプ SMD type	CDA70-272M	470V~
リードタイプ Lead type	FA55-272, DA53-272M	

6) 電話回線 / ADSL

Telephone line / ADSL

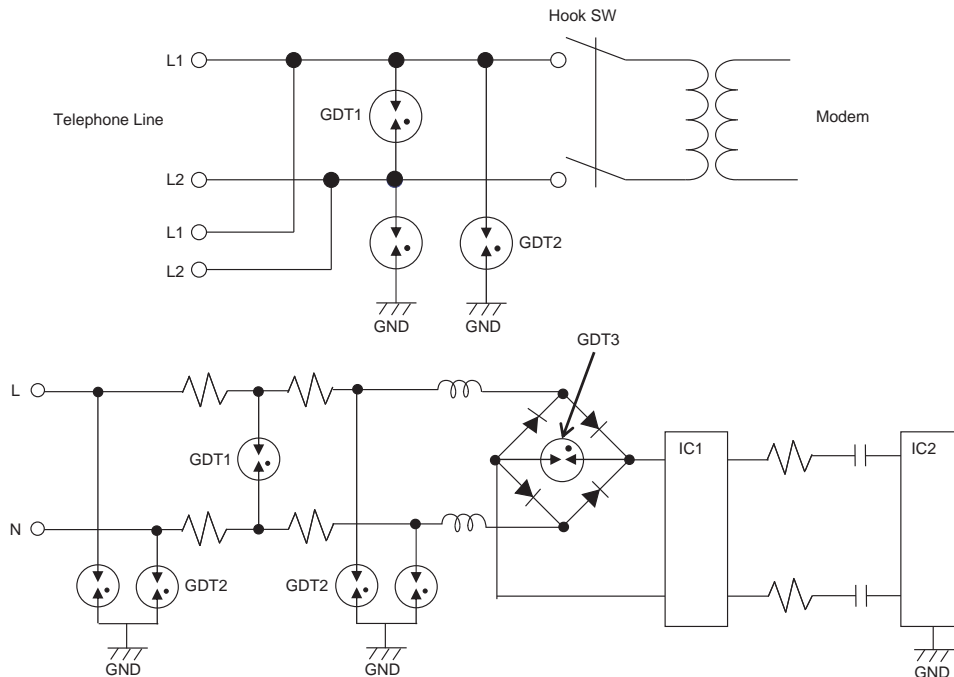


■ 推奨部品 Recommended parts

		表面実装タイプ SMD type	リードタイプ Lead type
GDT1		CSA70-301L	DSS-301L
GDT2	AC耐電圧試験:無し AC withstanding test: none	CSA70-301L	DSS-301L
	AC耐電圧試験: AC1,500V-1min. AC withstanding test: AC1,500V-1min.	CDA70-302M	FA55-302 DA53-302M DSS-302M

7) モデム回路 (FAX, KTS, PBX)

Modem circuit (FAX, KTS, PBX)

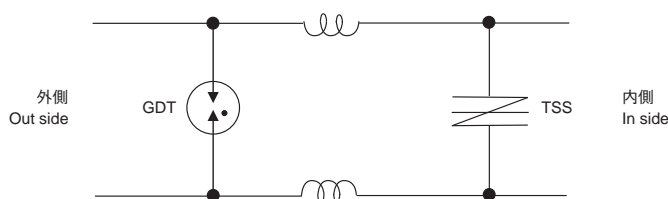


■ 推奨部品 Recommended parts

		表面実装タイプ SMD type	リードタイプ Lead type
GDT1		CSA70-301L	DSS-301L
GDT2	AC耐電圧試験無し AC withstanding:none	CSA70-301L	DSS-301L
	AC耐電圧試験 AC withstanding	CDA70-272M	DSS-272M
	AC耐電圧試験 AC1,000V-1min, AC1,200V-1min AC withstanding test AC1,000V-1min, AC1,200V-1min	CDA70-302M	FA55-302 DSS-302M
GDT3		CSA70-301L	DSS-301L

8) センサー及びデータライン

Sensor and data line

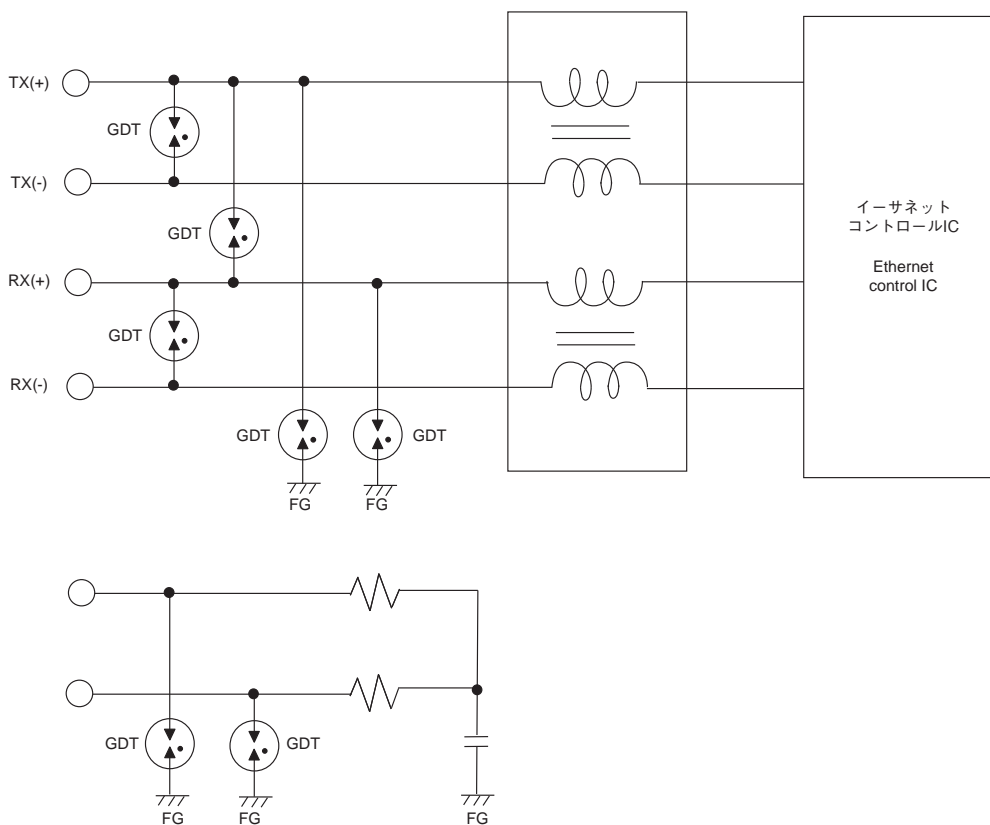


■推奨部品 Recommended parts

	放電管 GDT	サイリスタサージサプレッサ TSS
表面実装タイプ SMD type	DSS-201M	シリコンタイプアブソーバ : 30V Silicon type Absorber : 30V
リードタイプ Lead type		

9) イーサネット (100BASE-TX,1000BASE-T)

Ethernet (100BASE-TX / 1000BASE-T)

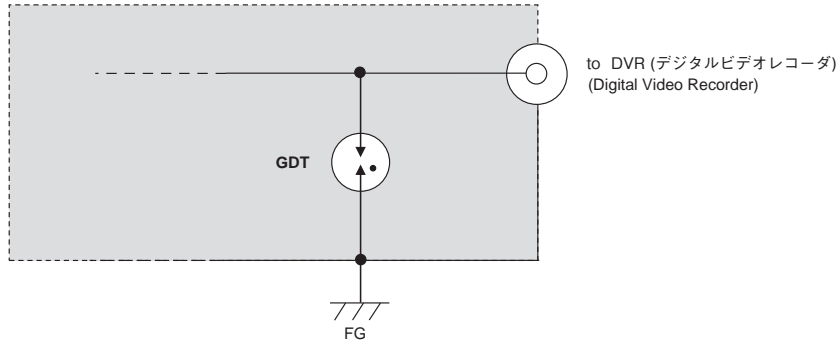


■推奨部品 Recommended parts

	放電管 GDT
表面実装タイプ SMD type	CSA70-301L
リードタイプ Lead type	DE37-301L , DSS-301L

10) 同軸ケーブル (監視カメラ)

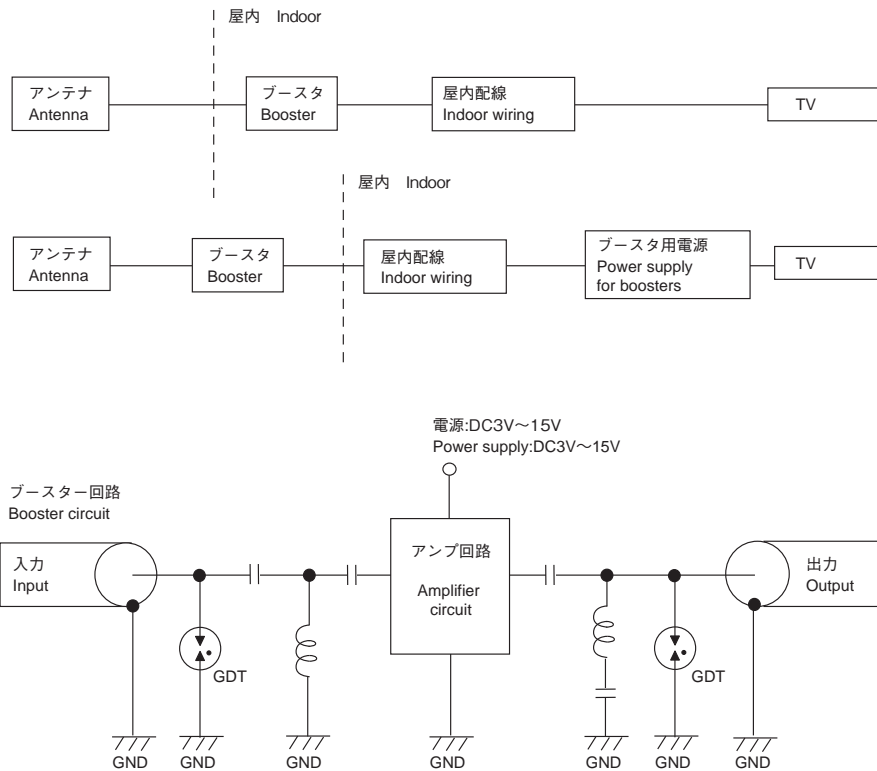
Coaxial cable(CCTV)



■推奨部品 Recommended parts

	放電管 GDT
表面実装タイプ SMD type	CSA70-301L
リードタイプ Lead type	DE37-301L, DSS-301L

11) ブースター回路 (衛星放送、一般 TV 装置用) Booster circuit (Satellite broadcasting, Television)

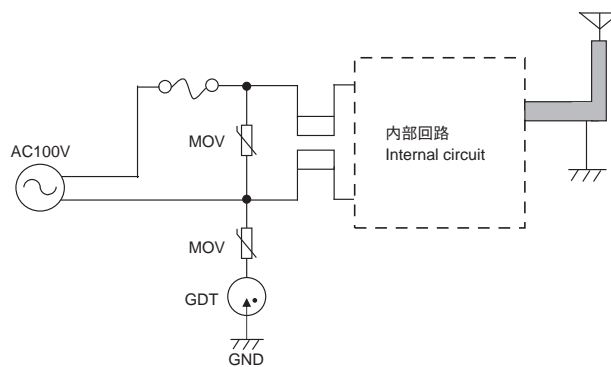


■推奨部品 Recommended parts

	放電管 GDT
表面実装タイプ SMD type	CSA70-301L
リードタイプ Lead type	DE37-301L, DSS-301L

12) TV アンテナ回路

TV antenna circuit



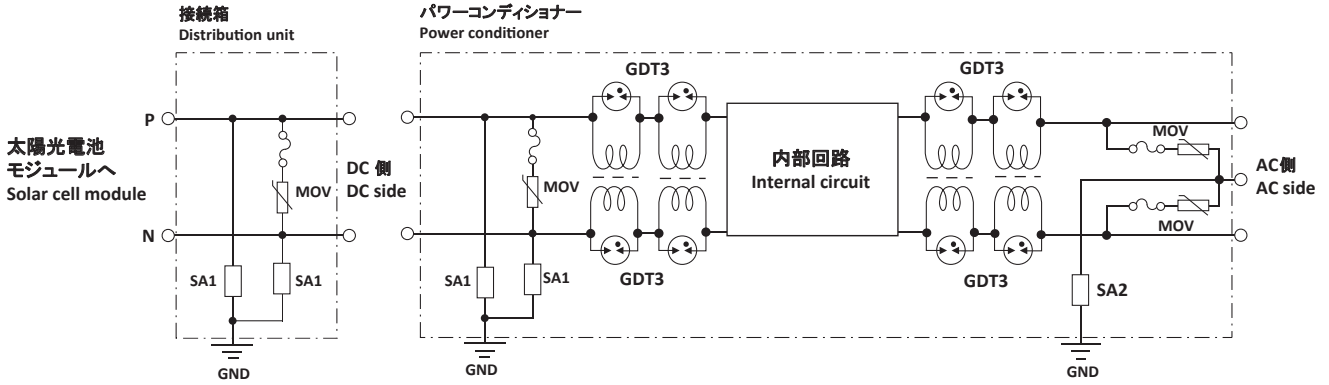
■推奨部品 Recommended parts

	放電管 GDT	バリスタ MOV
表面実装タイプ SMD type	CDA70-272M	220V~270V(φ10)
リードタイプ Lead type	DA53-272M FA55-272, DSS-272M	

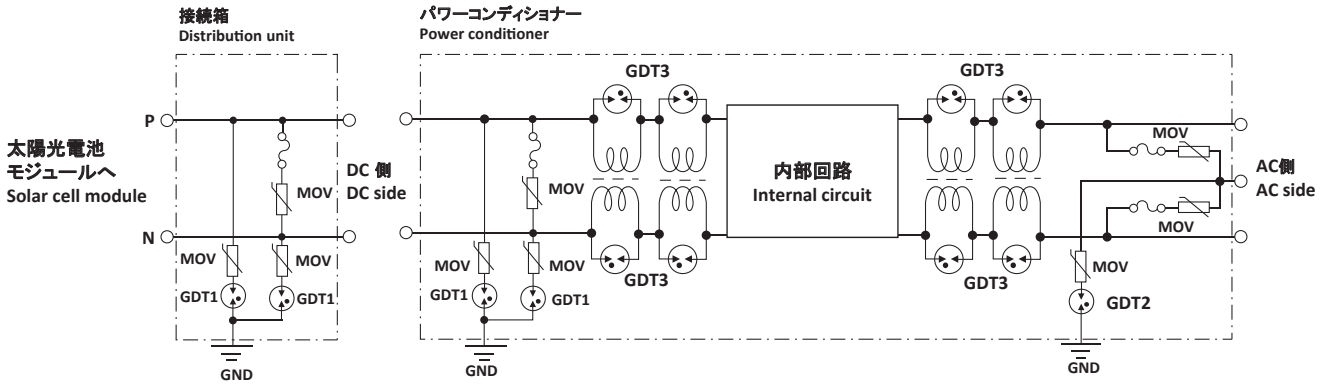
13) 太陽光発電システム

Photovoltaics system

【高信頼性システム対策 High quality system】



【標準システム対策 Standard system】



■推奨部品 Recommended parts

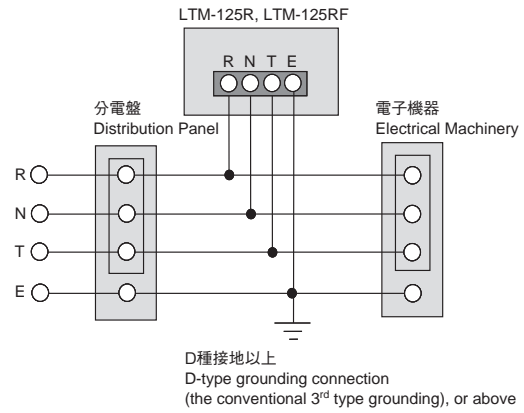
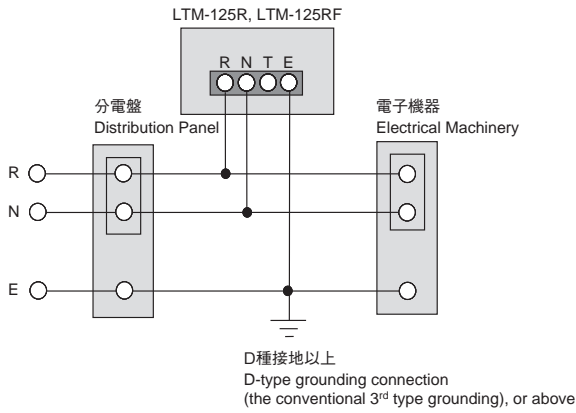
開放電圧 Voc Open circuit voltage	高信頼性システム High quality system			標準システム Standard system		
	SA1	SA2	GDT3	GDT1	GDT2	GDT3
DC100V	DSAHR-1	AC125V: DSAHR-1 AC250V: DSAHR-3 AC400V: DSAHR-5	DA53-501M	DSA-301LA	AC125V: DE37-301L DSA-301LA AC250V: DE37-501M DSA-501MA AC400V: DE37-102M CDA70-102M DSA-102MA	DE37-301L CSA70-301L
DC250V	DSAHR-3			DSA-501MA		
DC450V	DSAHR-4			DSA-701MA DA53-701M CDA70-701M		
DC600V	DSAHR-5			DSA-102MA CDA70-102M		
DC750V	—			DSA-152MA		
DC1,000V	—			DSA-152MA		
DC1,500V	—			DSA-282MA DA53-272M CDA70-272M		
DC2,000V	—			DSA-302MA DA53-302M CDA70-302M		

14) 配電盤

Switch board

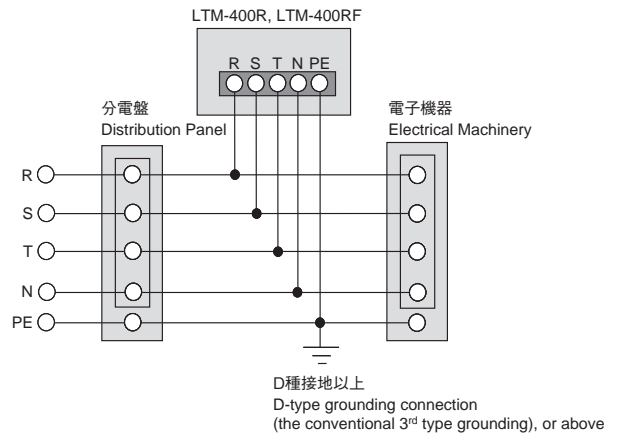
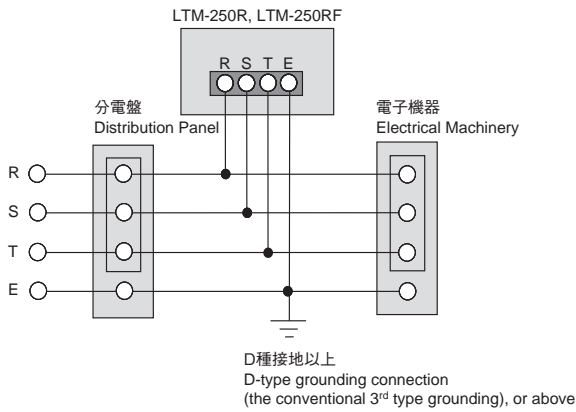
単相: LTM-125 □
Single-phase: LTM-125 □

単相3線: LTM-125 □
Single-phase three wire: LTM-125 □



3相3線: LTM-250 □
Three-phase three wire:

3相4線: LTM-400 □
Three-phase four wire: LTM-400 □



使用上の注意

接地（アース）は、必ず D 種接地以上でご使用ください。接続方法を参照し、リード線はしっかりと端子と接続させてください。

付属の絶縁ビニール電線をご使用の場合、余った電線をループにせず、最短距離で配線できるよう切断してください。

本製品は、非防水タイプです。設置場所としては、特に高温や多湿の所、直射日光の当たる所、粉塵や腐食性ガスの有る場所などはお避け下さい。

本製品は、電源ラインの誘導雷サージを対象としており、直撃雷サージや通信ラインのサージ等は対象としておりません。

メガテストを実施する場合は、取り外して行ってください。

Precautions for use

Grounding to Earth needs to be class D or above. Connect lead securely to terminal and follow good connection guidelines.

Cut the supplied insulated vinyl electric wire as short as possible when installing.

This SPD isn't waterproof. Its location should protect it from high temperatures or humidity, direct sunlight, dust, or corrosive gas.

This unit protects from induced surges from power lines but doesn't protect from direct lightning surge and surge of communication line.

Remove from circuitry if performing a Megger test.