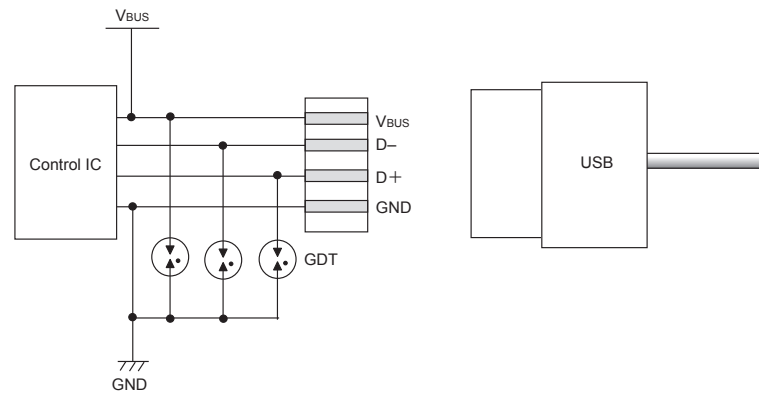


**11) Universal Serial Bus**
**USB**

**■推奨部品 Recommended parts**

	放電管 GDT
表面実装タイプ SMD type	CSA20-141N , CSA30-141N
リードタイプ Lead type	DSP-141N , DSP-201M