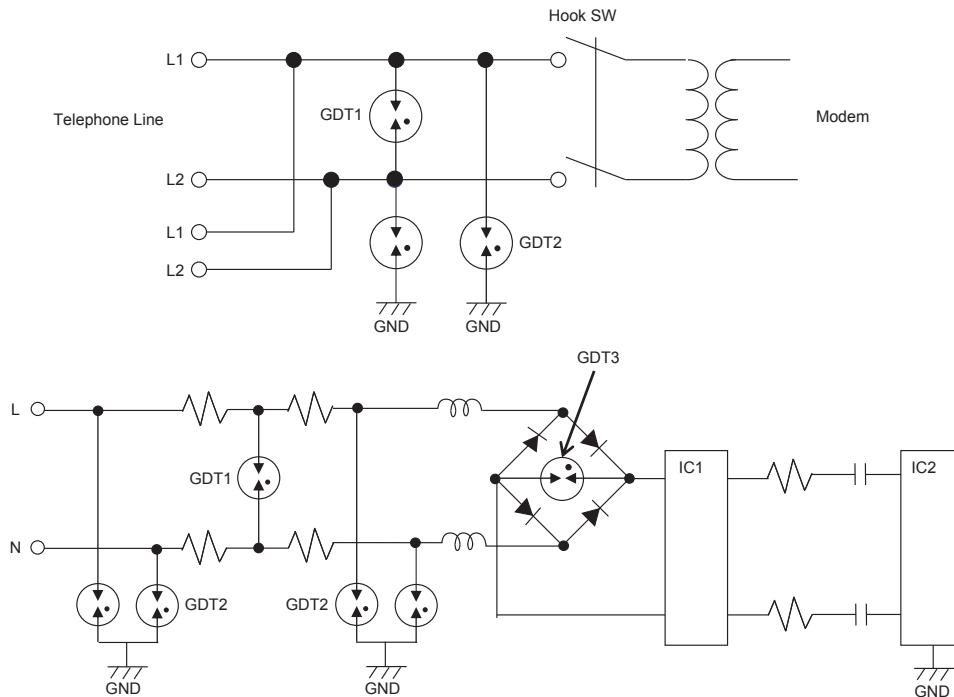


7) モデム回路 (FAX, KTS, PBX)
Modem circuit (FAX, KTS, PBX)

■推奨部品 Recommended parts

		表面実装タイプ SMD type	リードタイプ Lead type
GDT1		CDA70-301L , CSA70-301L	DSS-301L
GDT2	AC耐電圧試験無し AC withstanding:none	CDA70-301L , CSA70-301L	DSS-301L
	AC耐電圧試験 AC withstanding	AC耐圧試験 AC1,000V × 1min, AC1,200V × 1min ACwithstandingtest AC1,000V × 1min, AC1,200V × 1min	CDA70-272M DSS-272M
AC耐圧試験 AC1,500V × 1min ACwithstandingtest AC1,500V × 1min		CDA70-302M	CDA70LE302M FA55-302 DSS-302M
GDT3		CDA70-301L , CSA70-301L	DSS-301L