



使用指南(第1版)

EMI滤波器

三菱综合材料株式会社
电子部品事业部

应用指南(第1版)

目录	页面
1. 噪音, 杂波.....	3
2. 噪音, 杂波的对策.....	4
1)为防止产生噪音, 杂波的位置	
2)为防止噪音, 杂波传递路径的传染	
3)应用于凡干扰位置产生的噪音, 杂波对策产品	
3. 三菱综合材料的滤波器主要特征.....	7
1)3端型滤波器	
2)2端型滤波器	
4. 使用例.....	10

1. 噪音, 杂波

现今社会, 从手机、电脑等信息和通信设备, 电视和 DVD 刻录机等视频设备, 到工业机床, 通过许多电子设备的高性能、高功能化来实现一个人类舒适的生活环境。但是, 伴随电子设备的小型化, 更快的数据传输等要求。由于无线电的干扰, 会发生电子设备的故障, 内部电路干扰产生的电磁兼容(EMC)等问题。

下面关于电磁兼容性做简单的说明。

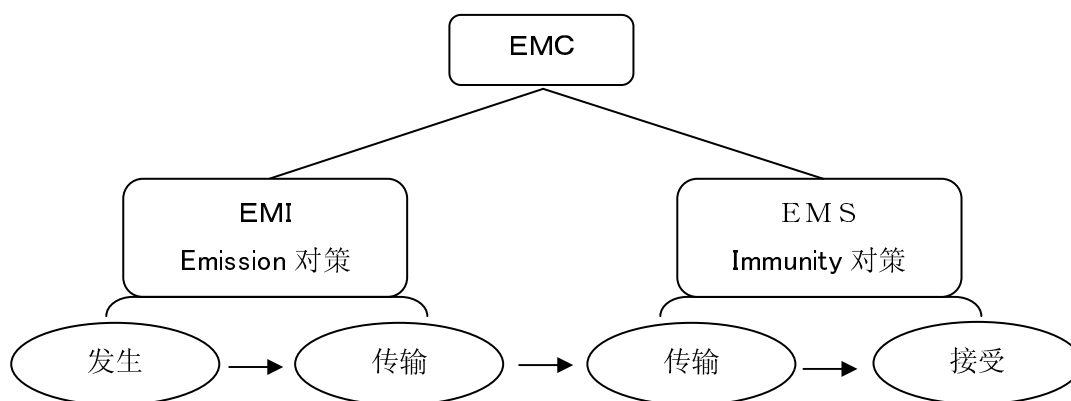
今天的电子设备, 设计阶段的必要条件1)2)。

- 1) 避免自身产生噪音、杂波的 EMI 对策 (电磁干扰)
- 2) 避免受到噪音、杂波频发环境影响的 EMS 对策 (电磁干扰的敏感性)

1) 2) 的必要条件称为 EMC(Electromagnetic Compatibility)、电磁兼容性。Emission(放射)问题和 Immunity(阻力)问题的兼容性。没有实施自身设备产生的噪音、杂波与外部入侵的噪音、杂波的两项措施, 不解决噪音、杂波的问题的想法为 EMC。

针对 EMC、世界各国都有各种标准立法, 不符合标准的产品不能够在市场上出售。因此, 电子产品设计和开发阶段开始针对 EMC 措施有强烈要求电磁噪音、杂波不影响周围环境以及不影响自身、周边产生的电磁噪音、杂波。

噪音、杂波与电信号一样是电磁能量。无形的噪音、杂波是通过各种途径入侵, 使电子器材发生故障和功能衰退等问题。



·噪音、杂波的进入途径

噪音、杂波的进入途径主要分为两种。一种为连接线、印制电路板的信号和电源电路布局, 另一种为空气。前者被称为传导噪音、杂波, 后者被称为辐射噪音、杂波。

传导噪音、杂波, 在途中空气里被放射后会转变为辐射噪音、杂波。辐射噪音、杂波也可能转变为传导噪音、杂波。噪音、杂波的传播途径, 由于多样化的结构的设置、各部品和配线布局的设计等, 互相复杂交织的。

2. 噪音，杂波的对策

噪音、杂波在某个地方发生，传播，或在某个地方干扰信号。

解决方案

1. 产生噪音、杂波的地方，防止噪音、杂波发生。
2. 在传送途径阻止噪音、杂波的传送。
3. 在受干扰的地方适用降噪部品。

以上 3 点为基本要素。下面针对 3 点做具体示例。

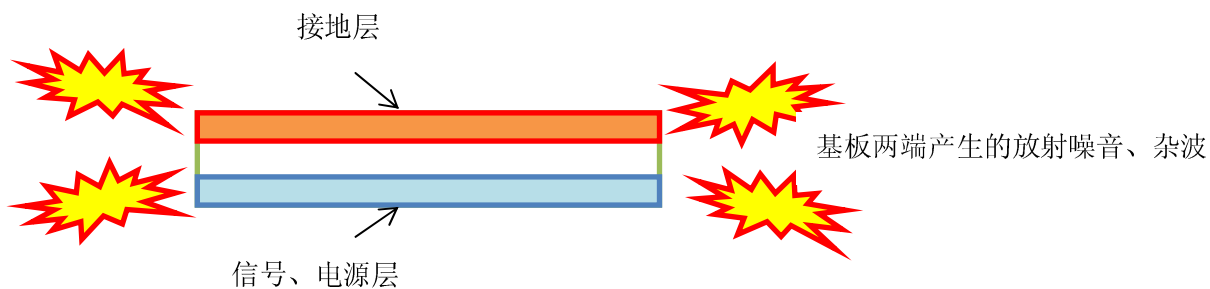
1)产生噪音、杂波的地方，防止噪音、杂波发生。

印制基板的设计对策

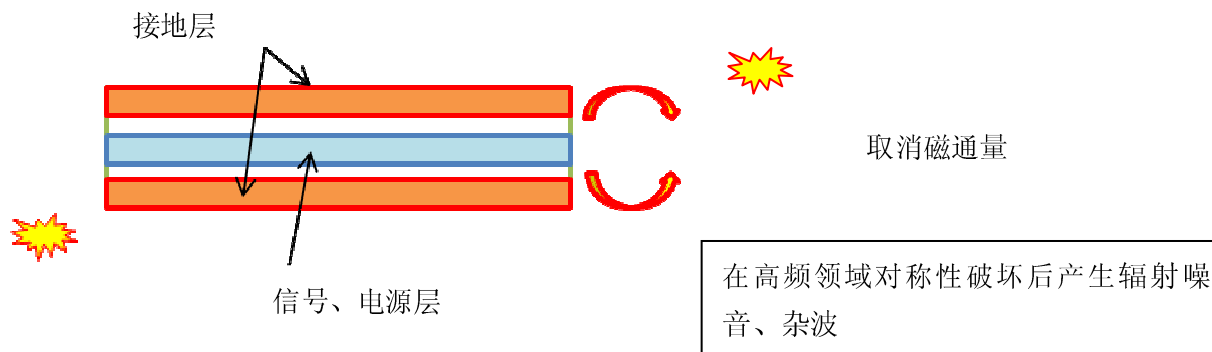
如图①，印制基板的构造为电源、信号层和接地层。

电流通过电源、信号层和接地层之间流动，两端会产生磁力线，发生噪音、杂波。如图②所示把电源、配线层和接地层的印制基板对称化，取消了两端产生的磁力线，这样不太可能产生噪音、杂波。但是，高频区域的对称性退化，磁力线会泄露。连接接地两端，抑制放射噪音、杂波，如图③为常见的构造。但在这里，印制基板接地的接地架设备（机箱）不用垫圈螺丝等不固定牢靠的话，会产生共模式噪音、杂波，造成自己中毒，请注意。

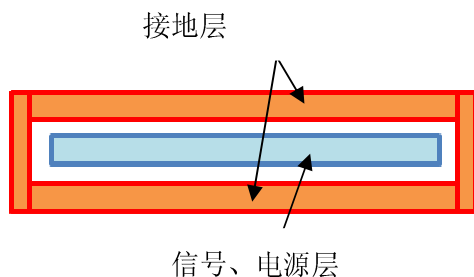
① 印制基板的基本构成



② 针对印制基板的接地



③ 针对连接接地两端



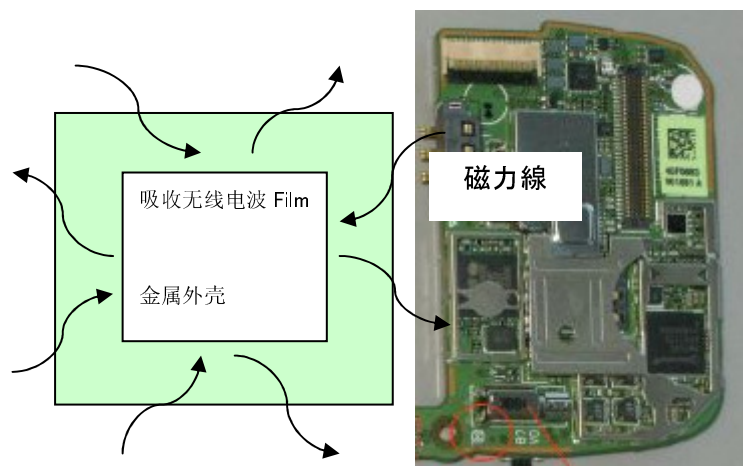
外部电磁场会泄露。
但是，为了降低接地阻抗，必须确认连接到接地架。

2)在传送途径阻止噪音、杂波的传送。

磁屏蔽

噪音、杂波不仅在导体还会在空气中传送。为了防止空气中传送的噪音、杂波以及导致其原因的电力线和磁力线的方法一般采用 Shield（屏蔽）。

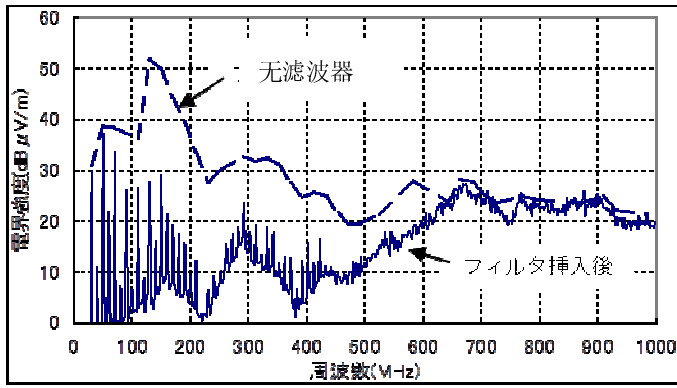
磁屏蔽在一个完全封闭的方式下，使用金属外壳和采用磁性体材料的无线电波吸收 Film 来降噪。我们广泛使用在如高密度电路元器件构成的手机为代表的小型、高性能的无线设备以及电视和 DVD 刻录机等 AV 设备。



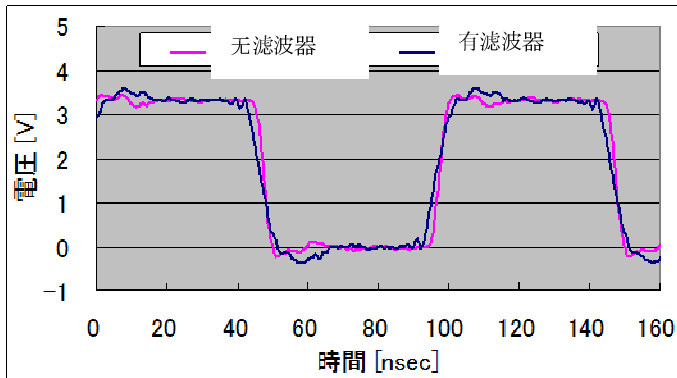
使用金属屏蔽的案例

3)应用于凡干扰位置产生的噪音，杂波对策产品

如果输入信号中夹杂着杂波、噪音，把杂波、噪音和信号分离，只除去杂波、噪音的话就没有任何影响。杂波、噪音与信号相比它属于高频段，一般采用 3 端低通滤波器。滤波器的选定在于基板的 in-out 插入损失差、接地插入损失是否过低。选择正确的话，让需要的信号通过，杂波、噪音排到接地端，使之更换成热能排出。此外，接地阻抗不安定的小型移动设备以及 PCB 板的模式不能够更改的情况，也可以选择不需要接地 2 端型对策品，一般情况选择电感器的比较多。本公司也准备了使信号与杂波、噪音更好的分离开的 2 端型 LC 滤波器为 LZA 系列。实现了普通电感器很难达到更高的分解处理。



有无滤波器的放射磁场强度



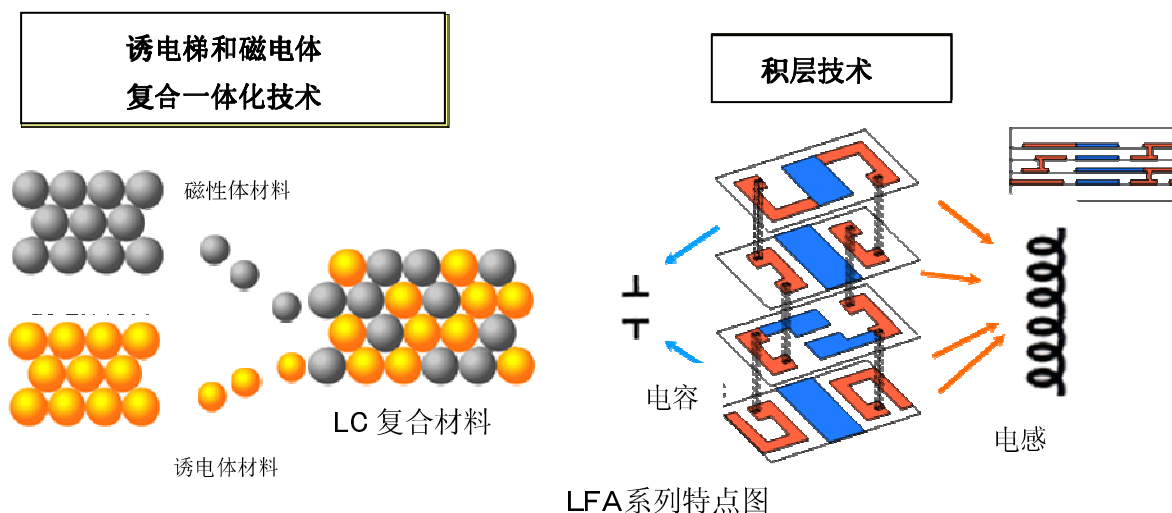
有无滤波器的信号波形

3. 三菱综合材料的滤波器主要特征

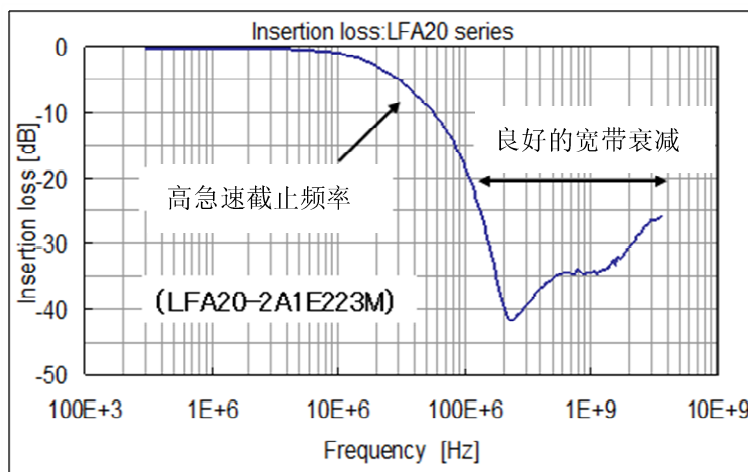
1) 3端型滤波器

3端型LC滤波器LFA系列。本公司采用独特的技术开发出以高透电磁性体材料（透电体和磁性体复合一体化的材料）制成L(电感)与C(电容)复合化的高性能信号线用滤波器。

本公司可以把透电体和磁性体两种完全不同的材料复合一体化归功于我司拥有长期经验的陶瓷材料研发技术，成功的开发出以高透电磁性体材料的理想单一材料。采用单片构造实现了机械化，热学的更高的可靠性以及滤波器理想的急速截止频率，良好的宽带衰减插入损失特性。又因为是采用的是在等效电路的分布常数LC多段型滤波器，不扭曲原始的输入波形，更有效的只除去杂波、噪音。



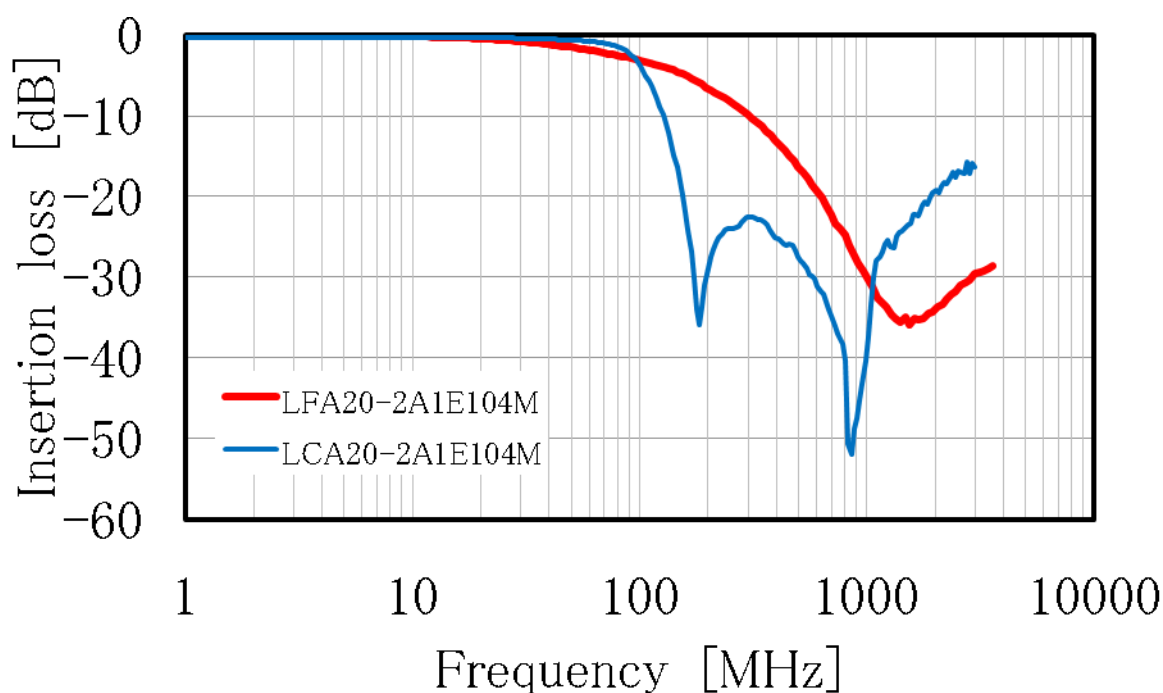
LFA系列特点图



LFA系列的插入损失特性

本公司除上述采用高透电磁性体材料适用在等效电路的LFA系列外，根据应用不同拥有多样化的产品群。随着信号频率的加速、IC Clock、数据总线频率更高一层的加快。本公司还拥有对应信号与杂波、噪音很接近的更高急速截止频率，良好的宽带衰减插入损失特性的LCA系列和LCG系列。下例为同一形状、同一个截止频段 100MHz 的 LFA20-2A1E104M 和 LCA20-2A1E104M 的插入损失特性。与 LFA20 相比 LCA20 拥有更高的急速截止，可以除去接近截止频率的杂波、噪音。现今设计时重要考虑到电子产品的

多功能化，低功耗化。为此，避免不了增加 DC/DC 转换器的搭载，同时也必要性的增加降噪对策。本公司为此准备了可有效除去 DC/DC 转换器直流电源线开关杂波、噪音的3端型滤波器 LFB 系列(额定电流 2A)还可以选择最佳的尺寸 3.2×1.6~1.0×0.5mm 和电路板空间。



LFA20和LCA20的插入损失特性对比

推荐滤波器规格

型号	尺寸 (mm)	截止频率 (KHz)	额定电流 (A)	额定电压 (V)
LFB05-3D1A561M	1.0×0.5	560	2	10
LFB10-3D1E561M	1.6×0.8	560	2	25
LFB20-3D1E471M	2.0×1.25	470	2	25
LFB30-3D1E471M	3.2×1.6	470	2	25



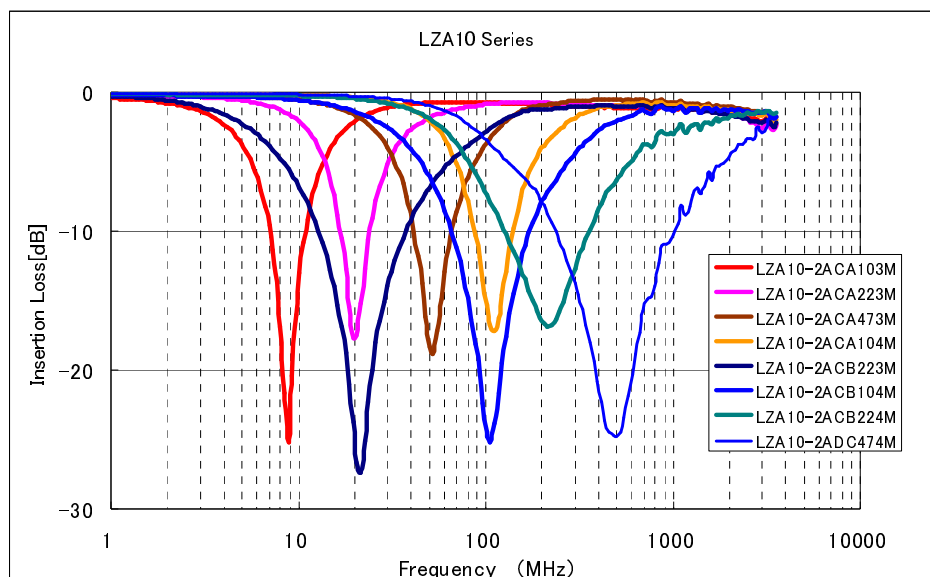
2) 2端型滤波器

2端型LC滤波器LZA系列与LFA系列同样为本公司独特的技术开发出以高诱电磁性体材料的滤波器。下图为具有特性的带阻型滤波器。从外观和尺寸来看与磁珠一样，可以直接替换搭载。拥有在等效电路中磁珠实现不了的 LC 并联谐振电路的构造。LZA系列可以更好的在信号与杂波、噪音成分接近的时候不降低信号的质量，有效的只除去杂波、噪音。下面针对 LZA10 降噪效果举例。对策前，想除去接近 100MHz

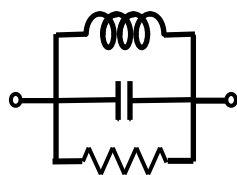
的杂波、噪音，使用常数较小的磁珠(120Ω)的话不能有效的降噪。针对此项，使用常数较大的磁珠(1000Ω)的话，可以达到降噪。但是，衰减带过宽不能保持原始信号的波形，结果发生信号失真变形。本公司的LZA系列就可以很简单的解决使用磁珠发生的种种问题。如图所示使用LZA10-2ACB104M的话，更有效的保持原始信号的波形，使之尽量保真不变形实现降噪。

LZA系列，根据材料的构造可以控制诱电率和透磁率的高诱电磁性体材料的使用。加上在等效电路中更好的降噪等要求，本公司可以提供更适合需求的LZA系列。

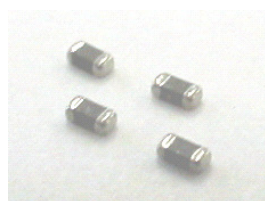
即使使用3端型滤波器，从时间，成本上考虑基板变更具有一定困难，但是其产品会给贵公司带来不一样的实际效果。



LZA 系列的掺入损失特性



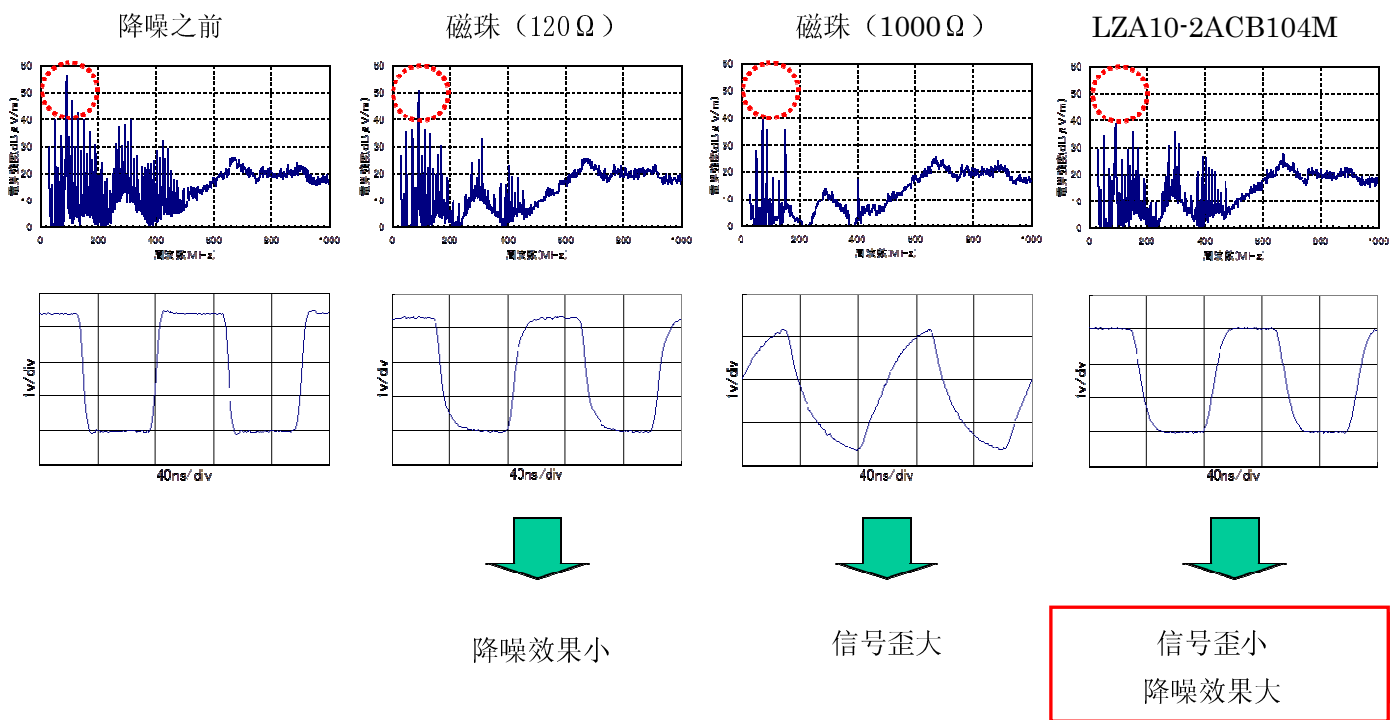
LZA 系列的等效电路



LZA 系列的外观

降噪效果

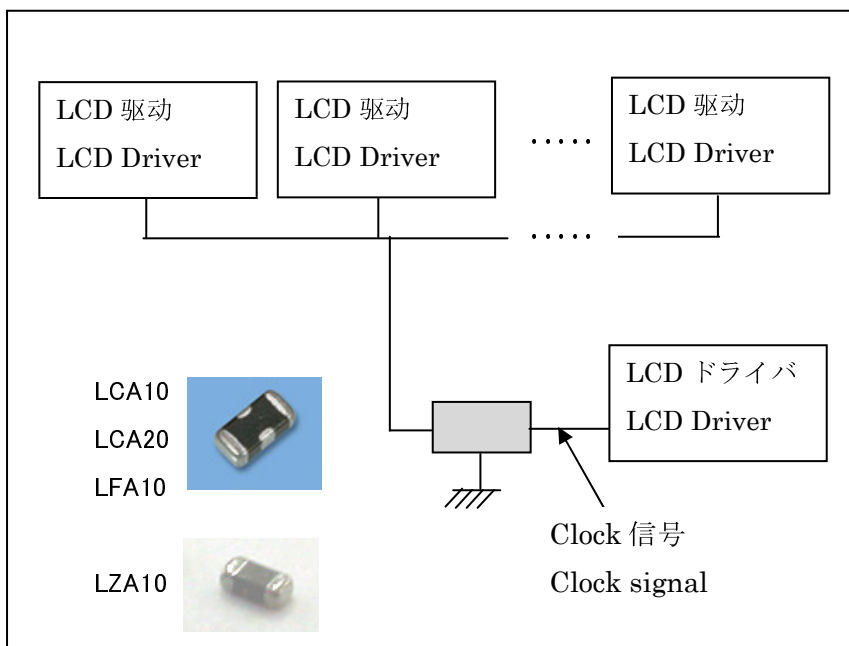
LZA10 与磁珠的对比



4. 示例

■ Clock line 降噪方案

Clock line



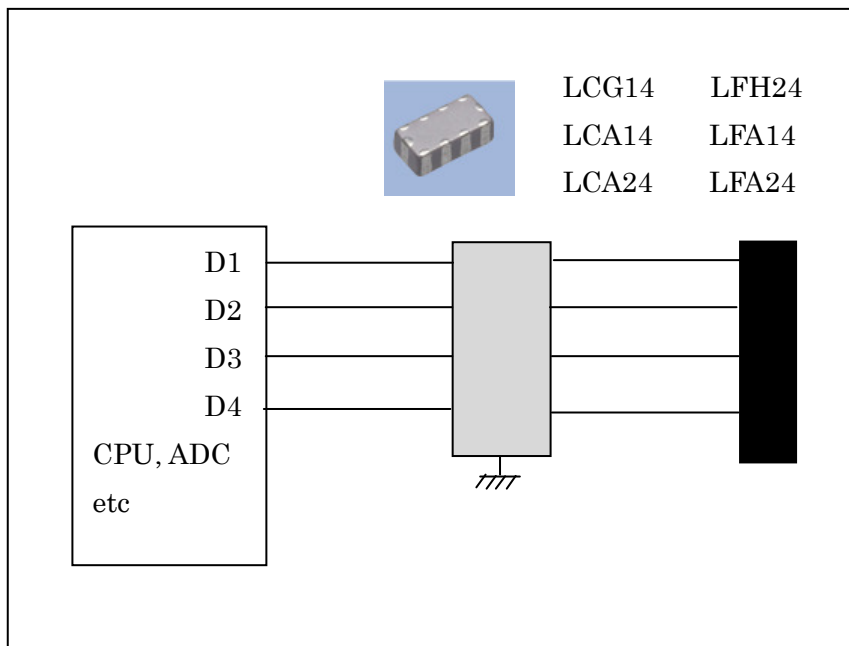
手机、液晶面板、各种数码设备

Mobile phone, LCD panel, Digital Equipment

推荐使用用于 Clock 频率的滤波器。

■数据线的降噪方案

Data line

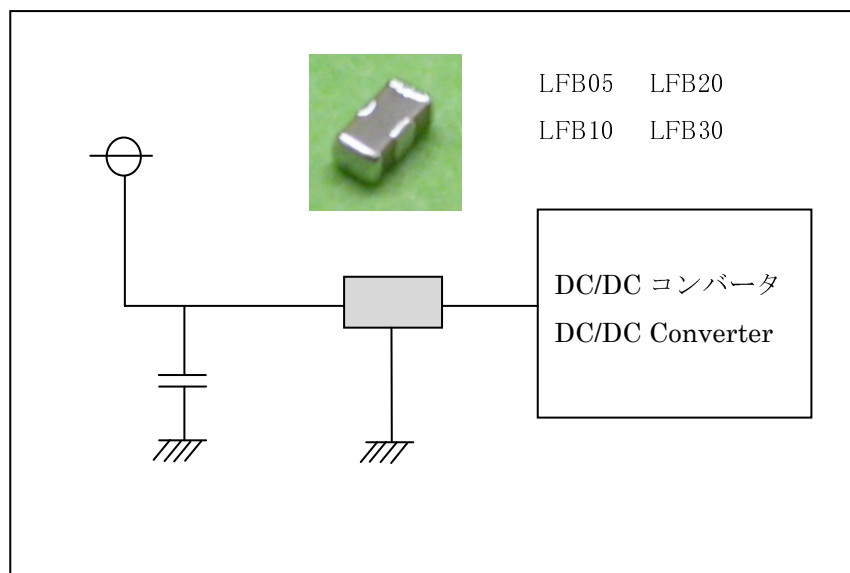


手机、复印机、液晶面板、各种数码设备
 Mobile phone, Copier, LCD panel, Digital Equipment

推荐使用一信号频率的滤波器。

■电源线的降噪方案

Power line



手机、MPEG、PND、各种数码设备
 Mobile Phone、MPEG、PND、Digital Equipment

根据基板空间选择适应的尺寸。