

CDA70LE シリーズはラジアルタイプの電源用サージアブソーバです。
優れたサージ応答性と 0.6pF 以下という低静電容量を実現。
小型低背でありながら 8/20 μs-2,000A のサージ破壊耐量を有しています。

CDA70LE is a radial shaped surge absorber for power supplies. It has excellent surge protection characteristics and its capacitance is lower than 0.6pF. It's small but withstands 2,000A (8/20μsec) surges.

■特長

- ラジアルテーピング形状(リード線間 5.0mm/7.5mm ピッチ)で自動実装に対応
- 各種 AC 耐圧試験に対応
- 優れたサージ応答性
- 0.6pF 以下の低静電容量、100MΩ 以上の高い絶縁抵抗
- 繰り返しサージに対して安定
- UL1449 規格取得済
- RoHS 対応品
- ハロゲンフリー対応 (IEC61249 準拠) ※

■ Features

- Radial taping forming compliant for automatic insertion (5.0mm and 7.5mm width pitch) equipment
- Compliant with various AC withstanding voltage tests
- Excellent surge response
- Capacitance ≤ 0.6pF, insulation resistance ≥ 100Mohm
- Stable for repeated discharge tests
- UL1449 Recognized
- RoHS compliant
- Halogen free (Conforms with IEC61249)※

■形名構成 Part number system

CDA70LE

302

M

— G04F

シリーズ名
Series

直流放電開始電圧 (Vs)
DC Spark-over
voltage(Vs)

直流放電開始電圧許容差
DC Spark-over
voltage tolerance

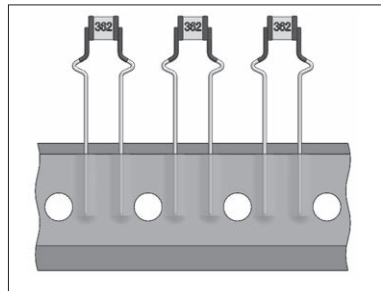
テーピング形態
Taping form

最初の2数字は電圧値の有効数字で
第3数字は乗数を表す。
The first two digits are significant,
and the third is number of zeros.

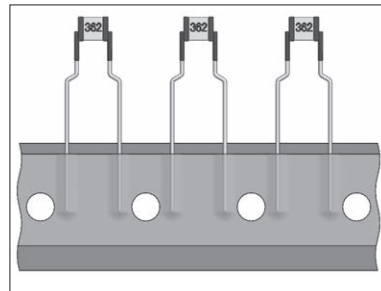
例) 302の場合
30 × 10²=3000v
Ex) 302 means:
30 × 10²=3000v

M ±20%

記号 Code	内容 Description
G04F	ラジアル(縦型)テーピング、フラットパック Radial flat pack (5.0mm width pitch) taping
H06F	ラジアル(縦型)テーピング、フラットパック Radial flat pack (7.5mm width pitch) taping



G04F (5.0mm ピッチ)
(5.0mm width pitch)



H06F (7.5mm ピッチ)
(7.5mm width pitch)

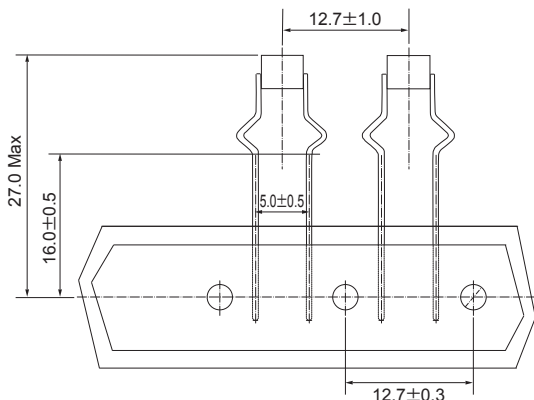
■特性 Characteristics

形名 Part number	直流放電開始電圧 DC Spark-over voltage Vs	絶縁抵抗 Insulation resistance IR		静電容量 Electrostatic capacitance 1kHz-6V max. C	サージ耐量 Surge current Capacity 8/20 μs	サージ寿命 Surge life test	AC耐電圧 Withstanding Voltage	UL規格認定品 UL recognized	EN規格認定品 EN recognized
								3) UL1449	4) EN62368-1
NEW CDA70LE272M	2,700V(2,160~3,240)	100MΩmin.	DC500V	0.6pF max.	2,000A	8/20 μs 100A 300times	AC1,200V-3sec. AC1,000V-1min.	○ 1)	—
NEW CDA70LE302M	3,000V(2,400~3,600)						AC1,500V-1min.	○ 1)	○ 2)
NEW CDA70LE362M	3,600V(2,880~4,320)						AC1,800V-3sec.	○ 1)	○ 2)

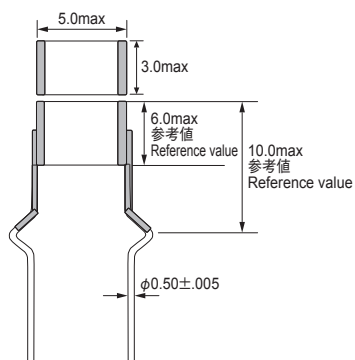
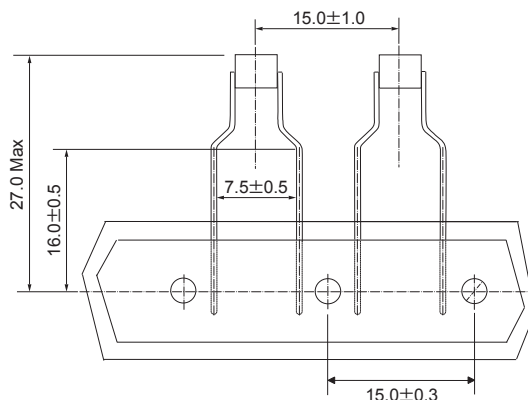
- 1) : バリスタ (AC125V : V 1mA ≥ 270V D ≥ φ 10mm, AC250V : V 1mA ≥ 470V D ≥ φ 10mm) と電氣的に直列接続する事により、認定されます。
Approved if used with a varistor (125VAC : V1mA ≥ 270V, D ≥ φ 10mm, 250VAC : V1mA ≥ 470V, D ≥ φ 10mm) , electrically connected in series.
- 2) : バリスタ (V 1mA ≥ 470V D ≥ φ 5mm) と電氣的に直列接続する事により、認定されます。
Approved if used with a varistor (V1mA ≥ 470V, D ≥ φ 5mm) , electrically connected in series.
- 3) : UL Standard UL 1449 File No. E318314
- 4) : TÜV Report No.J50164470

■形状・寸法 Dimensions

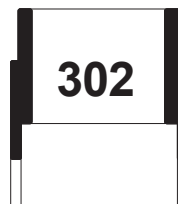
G04F Type



H06F Type



■マーキング Marking



マーキング Marking	形名 Part number
272	CDA70LE272M
302	CDA70LE302M
362	CDA70LE362M

■ハロゲンフリー製品の定義※ Definition of halogen-free products ※

電子部品に含有される材料にハロゲン化合物の意図的な添加を行っていない材料と定義しており、以下の要件に適合するものをハロゲンフリーと定義しています。

これらの要件は、IEC61249-2-21の規定に適合し、欧州主要メーカ要望値を満足するものです。

1. 塩素が、均質材料中で 900ppm 以下
2. 臭素が、均質材料中で 900ppm 以下
3. 塩素及び臭素の合計の含有率が、均質材料中で 1500ppm 以下

No halogen products are intentionally added to constituent materials used to make these products. Products designated "halogen-free" must conform to the requirements listed below:

These parts conform to IEC61249-2-21 specifications as well as the limits stipulated by major European manufacturers.

1. Chlorine concentration under 900ppm in homogeneous materials.
2. Bromine concentration under 900ppm in homogeneous materials.
3. Total chlorine and bromine concentration under 1500ppm in homogeneous materials.