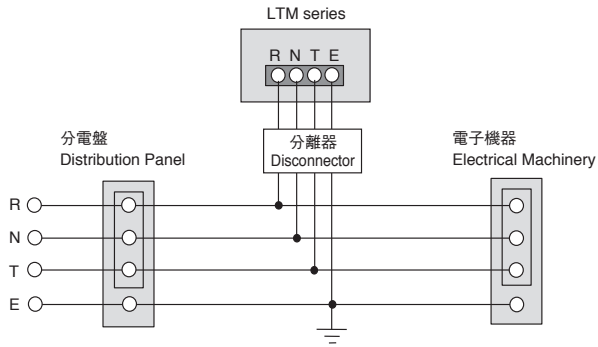


## 16) 配電盤

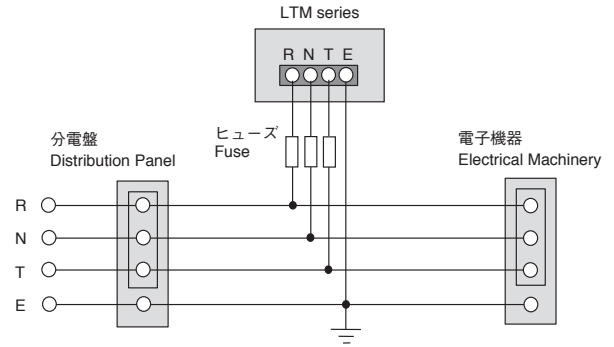


D種(第3種)接地以上  
 D-type grounding connection  
 (the conventional 3rd type grounding), or above

**注意事項**  
 Caution

- ・ライトル使用時は、図に示す様に分離器又は分離用ヒューズ（10A 以下）と共に接続して下さい。
- ・ At the time of LTM use, please be connected with a SPD disconnector or Fuse to show it in the figure. (Fuse: 10A or less)

## Switch board



D種(第3種)接地以上  
 D-type grounding connection  
 (the conventional 3rd type grounding), or above