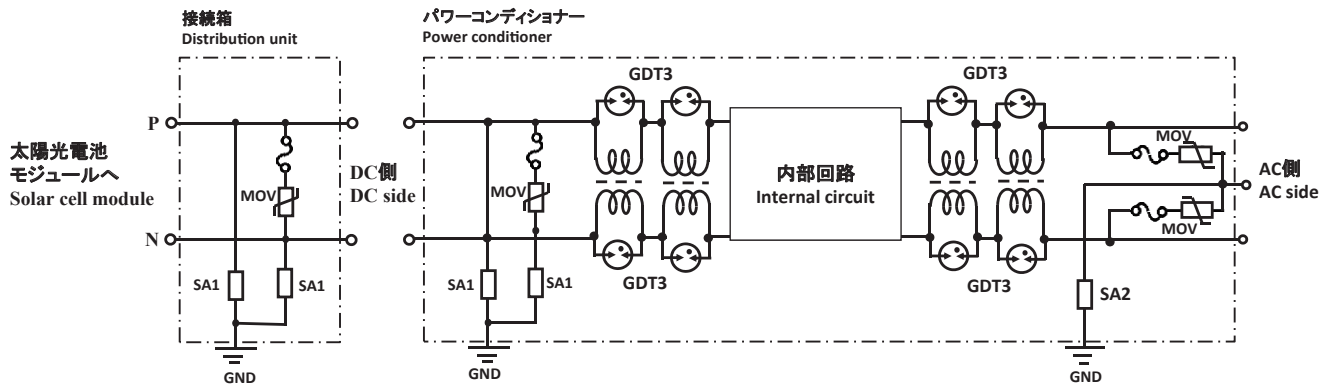
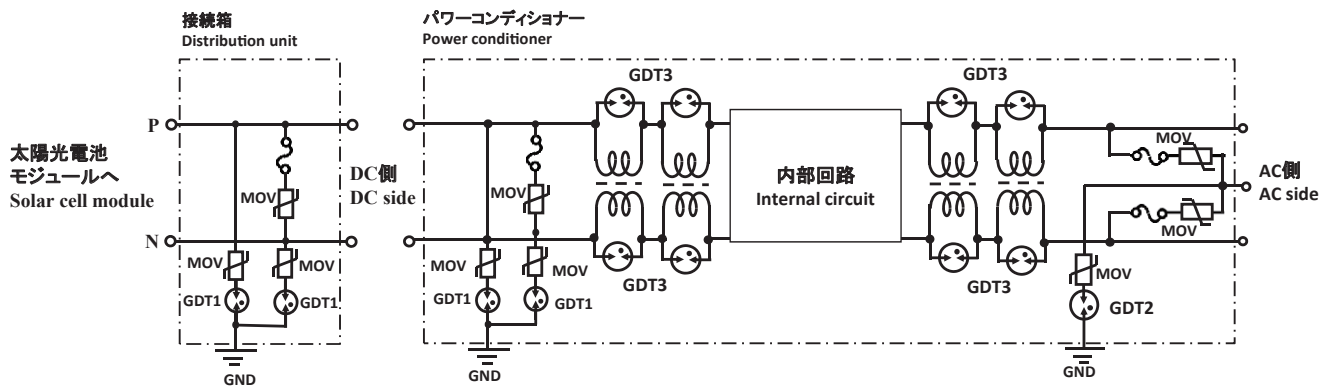


15) 太陽光発電システム
Photovoltaics system
【高信頼性システム対策 High quality system】

【標準システム対策 Standard system】

■推奨部品 Recommended parts

開放電圧 Voc Open circuit voltage	高信頼性システム High quality system			標準システム Standard system		
	SA1	SA2	GDT3	GDT1	GDT2	GDT3
DC100V	DSAHR-1	AC125V: DSAHR-1 AC250V: DSAHR-3 AC400V: DSAHR-5	DA53-501M	DSA-301LA CDA70-301M	AC125V: DE37-301L CDA70-301M DSA-301LA AC250V: DE37-501M CDA70-501M DSA-501MA AC400V: DE37-102M CDA70-102M DSA-102MA	DE37-301L CSA70-301L
DC250V	DSAHR-3			DSA-501MA CDA70-501M		
DC450V	DSAHR-4			DSA-701MA DA53-701M CDA70-701M		
DC600V	DSAHR-5			DSA-102MA CDA70-102M		
DC750V	—			DSA-152MA CDA70-152M		
DC1,000V	—			DSA-152MA CDA70-152M		
DC1,500V	—			DSA-282MA DA53-272M CDA70-272M		
DC2,000V	—			DSA-302MA DA53-302M CDA70-302M		