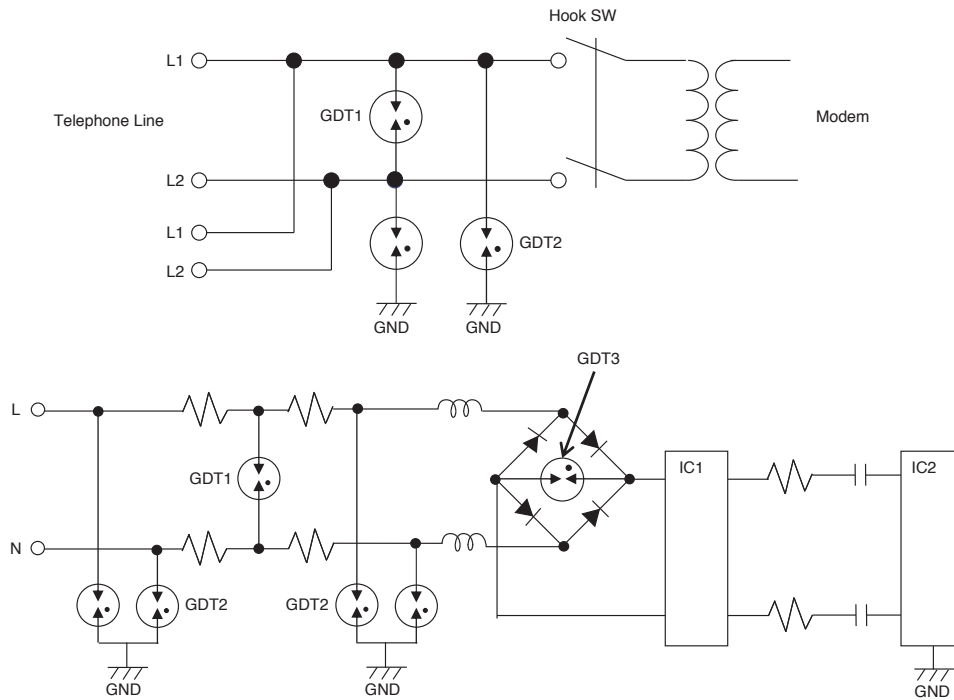


7) モデム回路 (FAX, KTS, PBX)

Modem circuit (FAX, KTS, PBX)



■推奨部品 Recommended parts

		表面実装タイプ SMD type		リードタイプ Lead type
GDT1		CDA70-301L		DSS-301L
GDT2	AC耐電圧試験無し	CDA70-301L		DSS-301L
	AC耐電圧試験有り	CDA70-272M CDA70-302M	※1 ※2	CDA70L-272M DSS-272M CDA70L-302M DSS-302M
GDT3		CDA70-301L		DSS-301L

※1 AC1000Vx1min. AC1200Vx3sec.
 ※2 AC1500Vx1min.