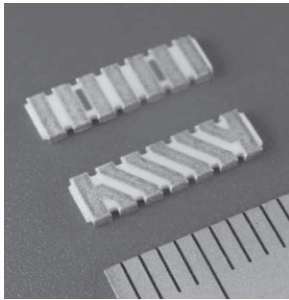


920MHz (915MHz) 帯用 For 920MHz(915MHz) Band

## ● AM11DP-ST01 \*



### ■特長

- 小型・低背アンテナ
- 高利得
- 無指向性
- 外部調整回路により、適用周波数帯へ調整可能  
400 MHz ~ 1600 MHz の範囲

### ■用途

- スマートメータ、アクティブタグ等

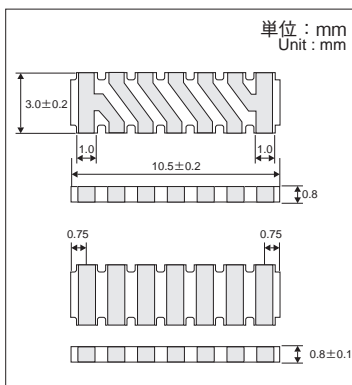
### ■Features

- Very small
- High gain
- Omni-directional
- With an external tuning circuit, the adjustment to an application frequency range is possible.  
Frequency range:400 MHz:1600 MHz.

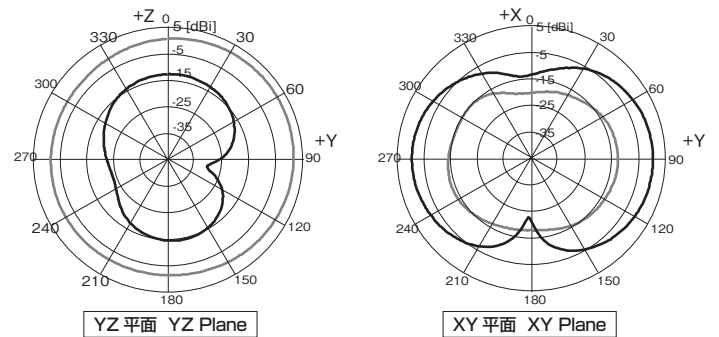
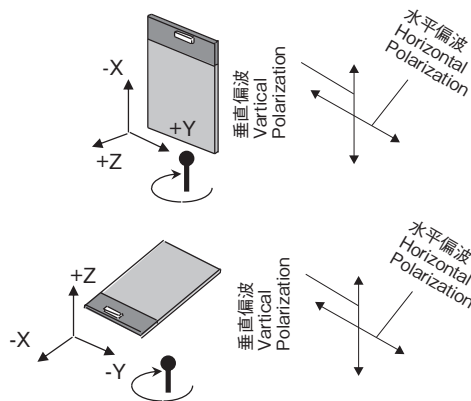
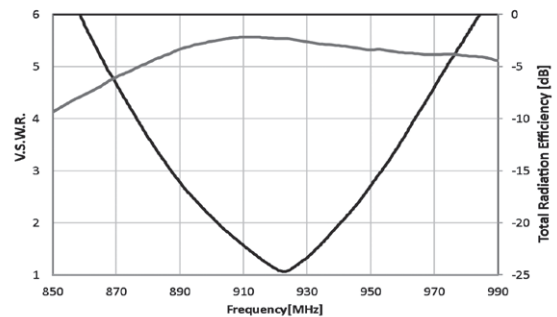
### ■Applications

- Smart Meter, Active Tag, etc

### ■形状・寸法 Dimensions



### ■ V.S.W.R. 特性および放射特性 (参考) V.S.W.R. & radiation characteristics (Reference) :

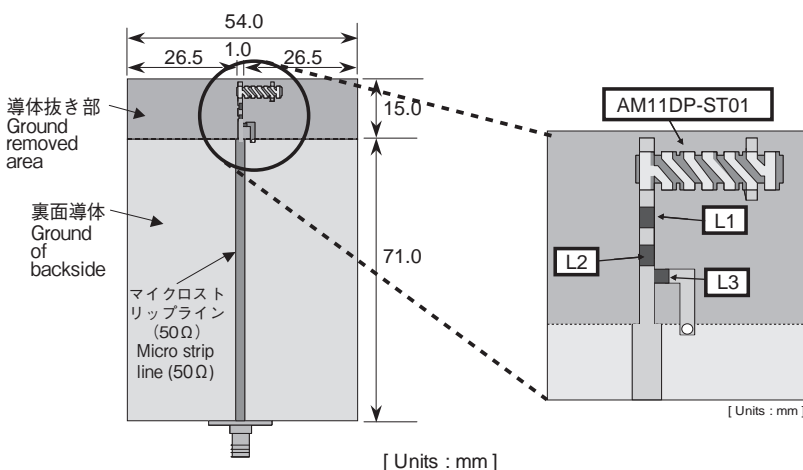


<帯域幅 Band width>  
V.S.W.R. ≤ 3 : 65MHz  
<利得 Gain @920MHz>  
平均 Average : -1.8dBi  
最大 Maximum : +1.7dBi

\*これらの特性は代表特性であり、保証特性ではありません。  
\* These characteristics are not guaranteed ones, but typical ones.

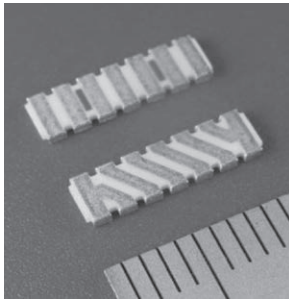
※弊社評価基板での調整例 (Ex) 915MHz

fc [MHz]	インダクタンス [nH]		
915	L1	L2	L3
	8.7	39	7.5



868MHz 帯用 For 868MHz Band

## ● AM11DP-ST01 \*



### ■特長

- 小型・低背アンテナ
- 高利得
- 無指向性
- 外部調整回路により、適用周波数帯へ調整可能  
400 MHz ~ 1600 MHz の範囲

### ■用途

- 欧州向け無線機器

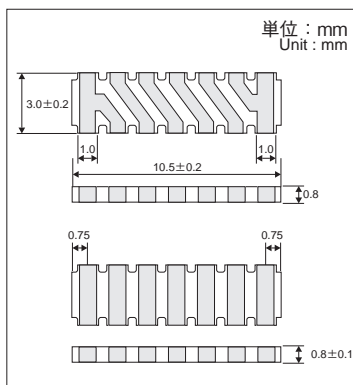
### ■Features

- Very small
- High gain
- Omni-directional
- With an external tuning circuit, the adjustment to an application frequency range is possible.  
Frequency range:400 MHz:1600 MHz.

### ■Applications

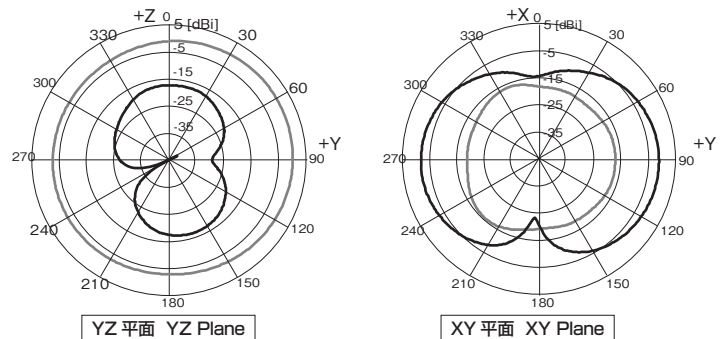
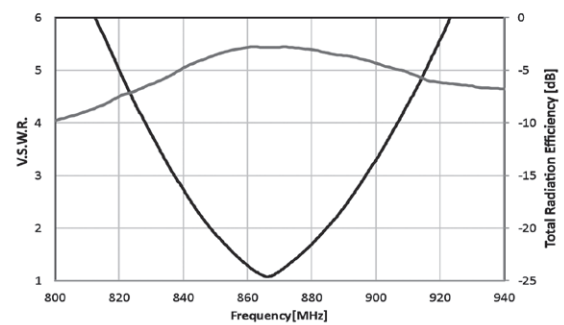
- Wireless equipment for Europe, etc

### ■形状・寸法 Dimensions

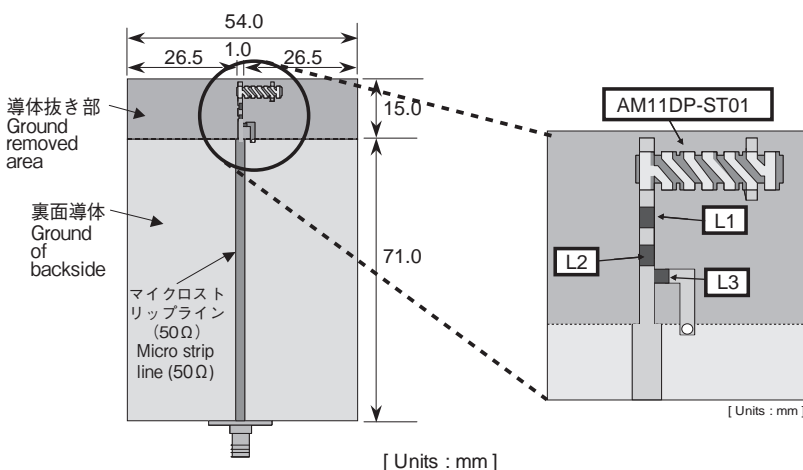
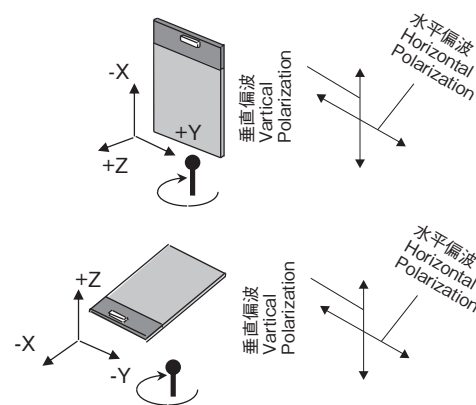


### ■ V.S.W.R. 特性および放射特性 (参考)

#### V.S.W.R. & radiation characteristics (Reference) :



<帯域幅 Band width>  
V.S.W.R. ≤ 3 : 57MHz  
<利得 Gain @868MHz>  
平均 Average : -3.2dBi  
最大 Maximum : 0dBi



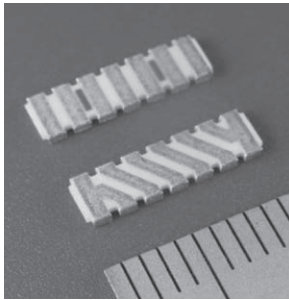
\* これらの特性は代表特性であり、保証特性ではありません。  
\* These characteristics are not guaranteed ones, but typical ones.

※ 弊社評価基板での調整例 (Ex) 868MHz

fc [MHz]	インダクタンス [nH]		
868	L1	L2	L3
	4.3	47	8.2

430MHz 帯用 For 430MHz Band

## ● AM11DP-ST01 \*



### ■特長

- 小型・低背アンテナ
- 高利得
- 無指向性
- 外部調整回路により、適用周波数帯へ調整可能  
400 MHz ~ 1600 MHz の範囲

### ■用途

- テレメータ、テレコン、データ通信等

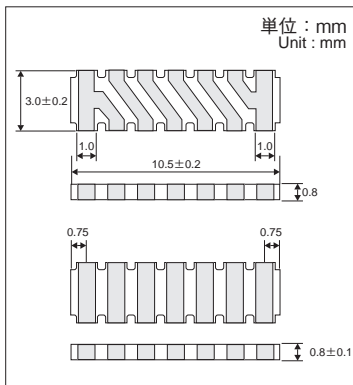
### ■Features

- Very small
- High gain
- Omni-directional
- With an external tuning circuit, the adjustment to an application frequency range is possible.  
Frequency range:400 MHz:1600 MHz.

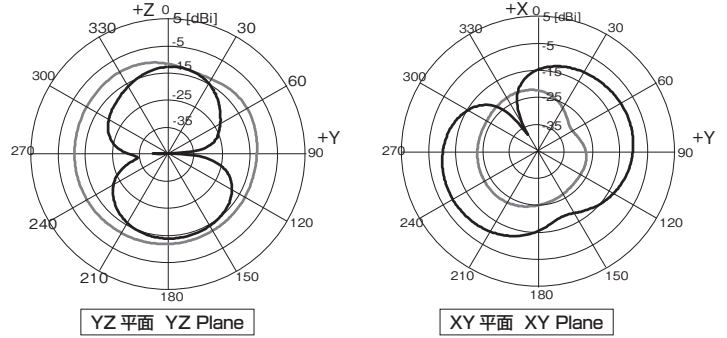
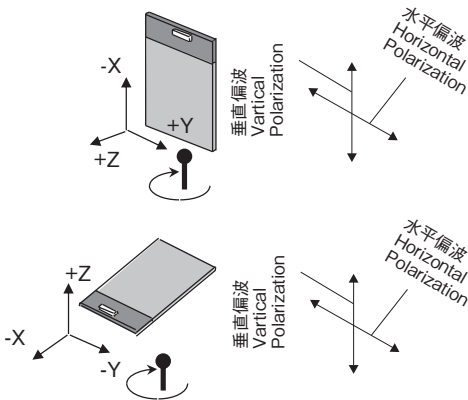
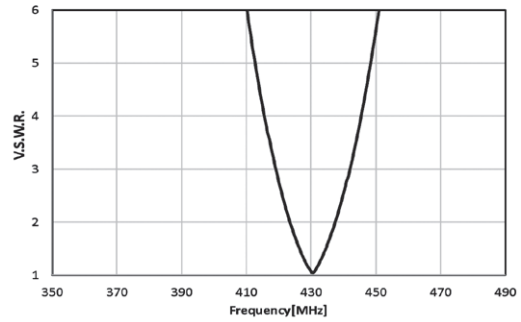
### ■Applications

- Telemeter,  
Telecontroller, Data communication,etc

### ■形状・寸法 Dimensions



### ■ V.S.W.R. 特性および放射特性 (参考) V.S.W.R. & radiation characteristics (Reference) :



<帯域幅 Band width>  
V.S.W.R. ≤ 3 : 16MHz  
<利得 Gain @430MHz>  
平均 Average : -11.0dBi  
最大 Maximum : -8.7dBi

\* これらの特性は代表特性であり、保証特性ではありません。  
\* These characteristics are not guaranteed ones, but typical ones.

※弊社評価基板での調整例 (Ex) 430MHz

fc [MHz]	インダクタンス [nH]		
	L1	L2	L3
430	30	220	16

