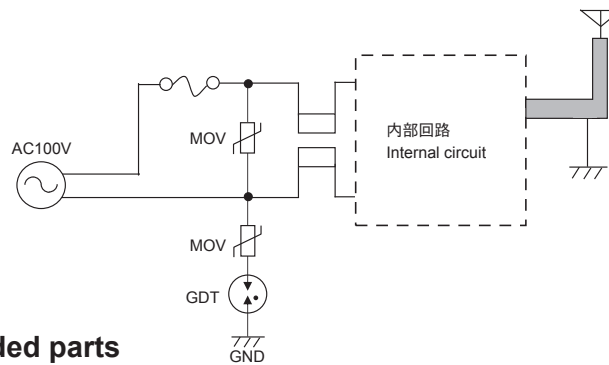


13) TV アンテナ回路
TV antenna circuit

■推奨部品 Recommended parts

	放電管 GDT	バリスタ MOV
表面実装タイプ SMD type	CDA70-272M	220V~270V(φ10)
リードタイプ Lead type	CDA70LE272M , DA53-272M FA55-272 , DSS-272M	