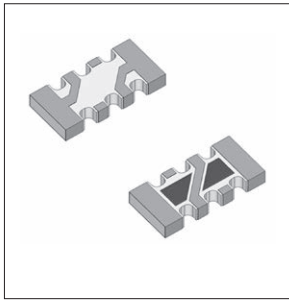


2.4&5GHz 帯用 For 2.4&5GHz Band

● AW03DP-245ST01 *

※ AM03DP-ST01 のランドパターンを変更することにより、デュアルバンド対応が可能です。
AM03DP-ST01 can support a dual band antenna by changing the land pattern.



■ 特長

- 小型・低背アンテナ
- 高利得
- 無指向性
- 外部調整回路により、機器毎の調整が容易

■ 用途

- 無線 LAN

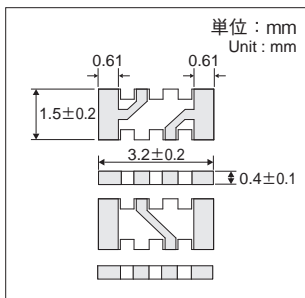
■ Features

- Very small
- High gain
- Omni-directional
- With an external tuning circuit, the adjustment to an application frequency range is possible.

■ Applications

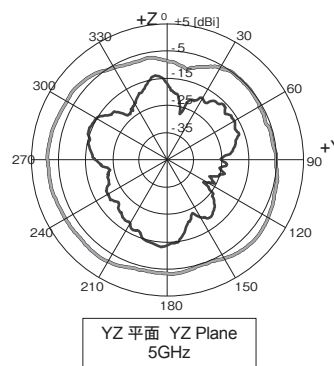
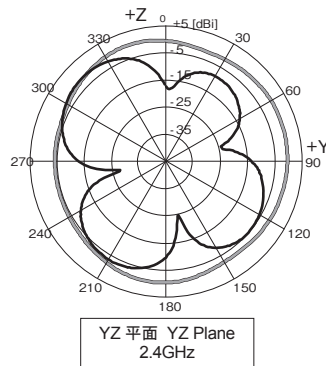
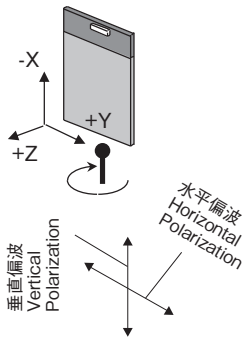
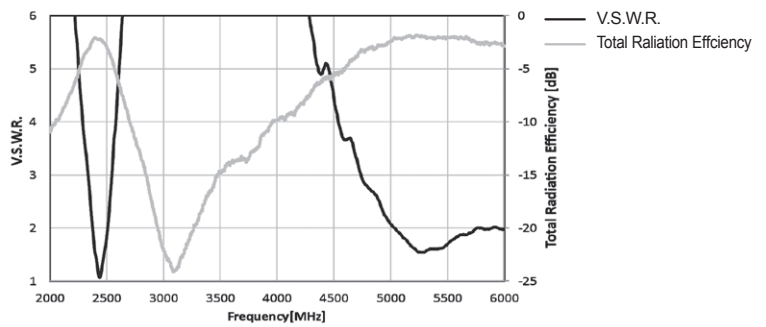
- Wireless LAN

■ 形状・寸法 Dimensions



■ V.S.W.R. 特性および放射特性 (参考)

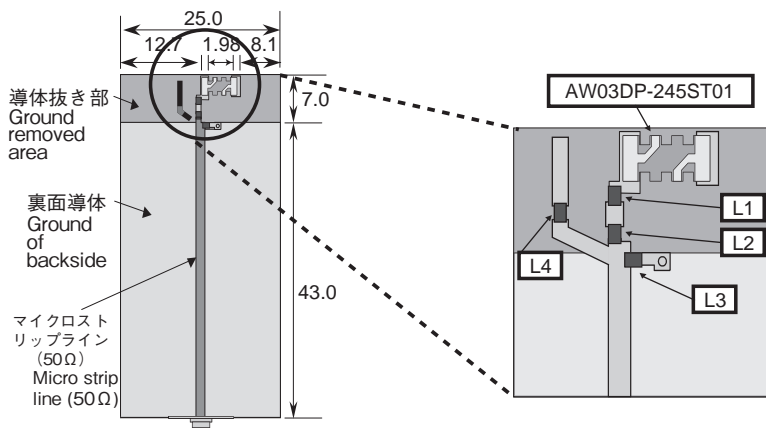
V.S.W.R. & Radiation characteristics (Reference) :



< 帯域幅 Band width >
 @2.4GHz Band
 V.S.W.R. ≤ 3 : 195MHz
 @5GHz Band
 V.S.W.R. ≤ 3 : 1477MHz
 < 利得 Gain >
 @2442MHz
 平均 Average : -2.6dBi
 最大 Maximum : +1.6dBi
 @5200MHz
 平均 Average : -3.1dBi
 最大 Maximum : +2.1dBi

— 水平偏波 Horizontal Polarization
 — 垂直偏波 Vertical Polarization

チップアンテナ
CHIP ANTENNAS



[Units : mm]

* これらの特性は代表特性であり、保証特性ではありません。
 * These characteristics are not guaranteed ones, but typical ones.

※弊社評価基板での調整例 (Ex) 2442MHz

fc [MHz]	インダクタンス [nH]			
2.4&5 GHz	L1	L2	L3	L4
	2.4	8.2	2.5	2.4