

# サーミスタ

# THERMISTOR



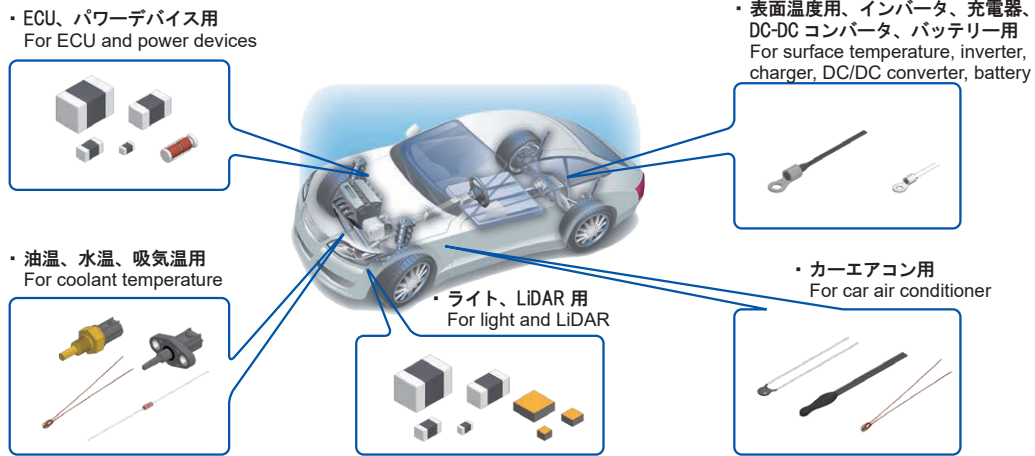
## ■用途

- HDD の書込電流の制御
- CD, DVD 用の光ピックアップの温度補償回路
- PC マザーボードの温度モニター
- DC 冷却ファンの回転数制御用
- 携帯電話のパワーアンプ 利得の温度補償
- 液晶の駆動電圧の制御 (コントラスト補正)
- バッテリーパックの温度制御、温度保護
- 光通信用 LD モジュールの温度制御
- MOS-FET の過熱保護
- DVC/DSCの温度補償
- 温度補償型水晶発振器 (TCXO) の温度補償
- プリンタの温度検知 制御回路用
- カーオーディオの温度補償・過熱検知
- LED 部分の温度検知、制御回路用
- 車載 ECU 制御回路用

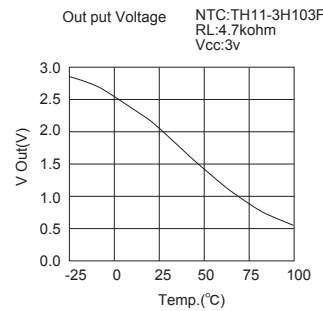
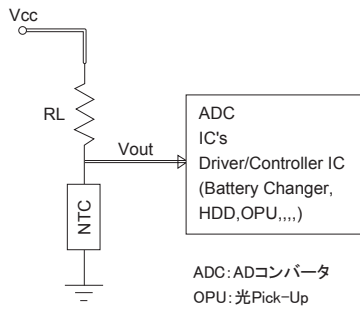
## ■Applications

- Temperature compensated circuit in HDD
- Optical pickup for CD/DVD writing,
- CPU periphery temperature monitoring circuits,
- Temperature detection for DC power supply
- Gain Stabilization for mobile phone
- Temperature compensation of display contrast in LCD
- Temperature detection of battery cells
- Optical communication related equipment Laser transmission circuit temperature compensation
- Temperature detection for MOS-FET
- DVC/DSC devices; Auto-focus circuits, plunger peripheral circuits, battery pack temperature control circuits
- Temperature Compensation of Crystal Oscillators (TCXO)
- Temperature compensation for ink-viscosity (Inkjet Printer)
- Temperature compensation and detection for Car-audio equipment
- Temperature compensation of LED parts (Ex LED head light)
- Temperature compensation of car ECU unit

## ■車載用途例 Applications for automotive



## ■温度検出回路 Temperature detection circuit



## ■代表的用途

- バッテリーパック  
携帯電子機器等に用いられるバッテリーパック (二次電池) に、保護回路用素子として、高精度タイプのチップサーミスタが使用されています。

## ■Typical Applications

- Battery pack  
Chip thermistor with high precision is used for the protection circuit inside the battery pack for mobile electronic devices.

