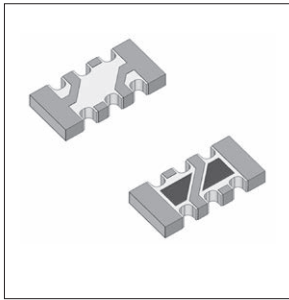


2.4GHz 帯用 For 2.4GHz Band

● AM03DP-ST01 *



■特長

- 小型・低背アンテナ
- 高利得
- 無指向性
- 外部調整回路により、機器毎の調整が容易

■用途

- 無線 LAN、Bluetooth™ 等
- DECT (1.9GHz)

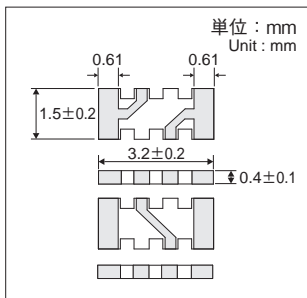
■Features

- Very small
- High gain
- Omni-directional
- With an external tuning circuit, the adjustment to an application frequency range is possible.

■ Applications

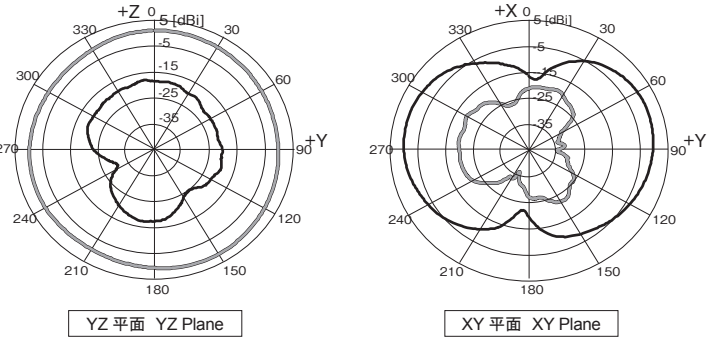
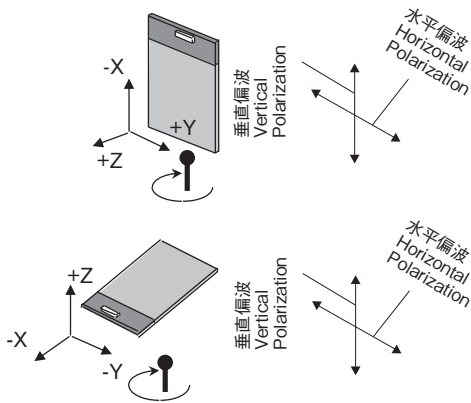
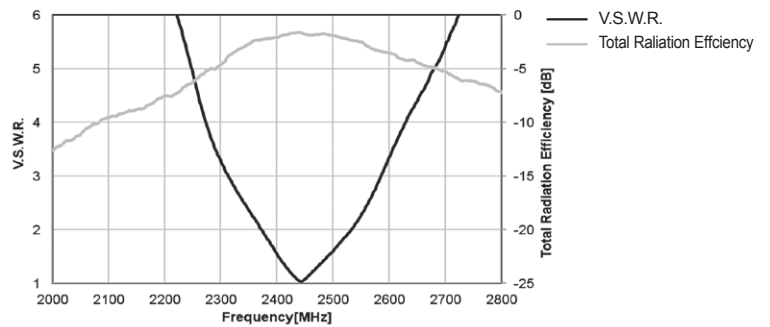
- Wireless LAN, Bluetooth™ etc.
- DECT(1.9GHz)

■形状・寸法 Dimensions



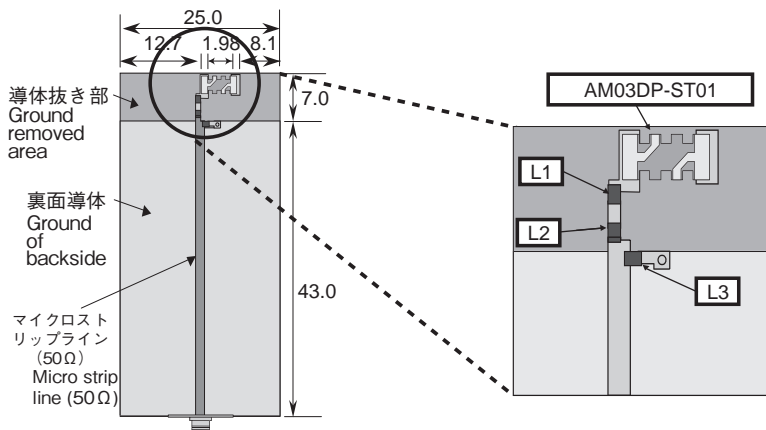
■ V.S.W.R. 特性および放射特性 (参考)

V.S.W.R. & Radiation characteristics (Reference) :



<帯域幅 Band width>
V.S.W.R. ≤ 3 : 288MHz
<利得 Gain @2442MHz>
平均 Average : -1.7dBi
最大 Maximum : +1.6dBi

— 水平偏波 Horizontal Polarization
- - 垂直偏波 Vertical Polarization



[Units : mm]

* これらの特性は代表特性であり、保証特性ではありません。
* These characteristics are not guaranteed ones, but typical ones.

※弊社評価基板での調整例 (Ex) 2442MHz

fc [MHz]	インダクタンス [nH]		
2442	L1	L2	L3
	2.9	8.7	2.4