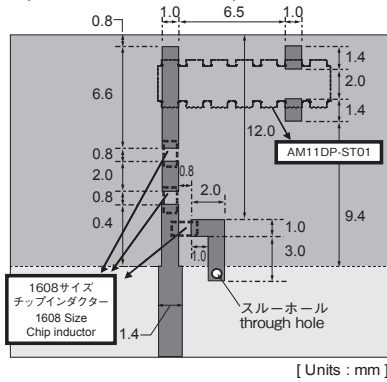
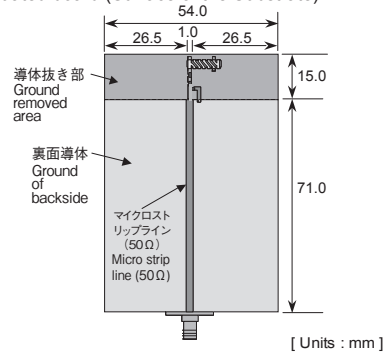


推奨ランドパターン（参考） Recommended Land Pattern (Reference)

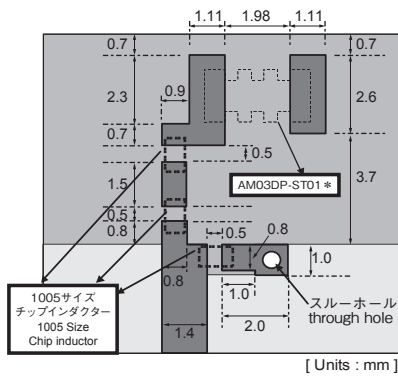
電極パターン(基板表面): AM11DP-ST01*
Land pattern (Surface of the Substrate)



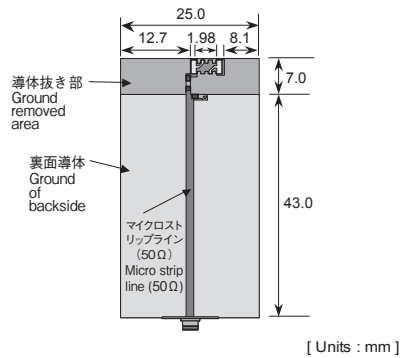
基板全体図(基板表面): AM11DP-ST01*
Evaluated board (Surface of the Substrate)



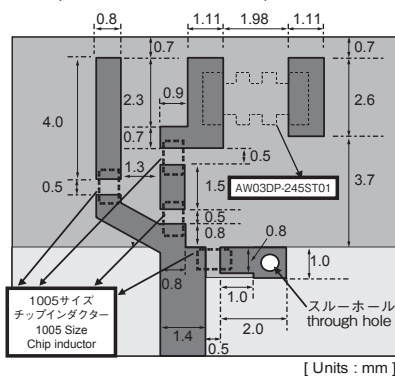
電極パターン(基板表面): AM03DP-ST01*
Land pattern (Surface of the Substrate)



基板全体図(基板表面): AM03DP-ST01*
Evaluated board (Surface of the Substrate)



電極パターン(基板表面): AW03DP-245ST01*
Land pattern (Surface of the Substrate)



基板全体図(基板表面): AW03DP-245ST01*
Evaluated board (Surface of the Substrate)

