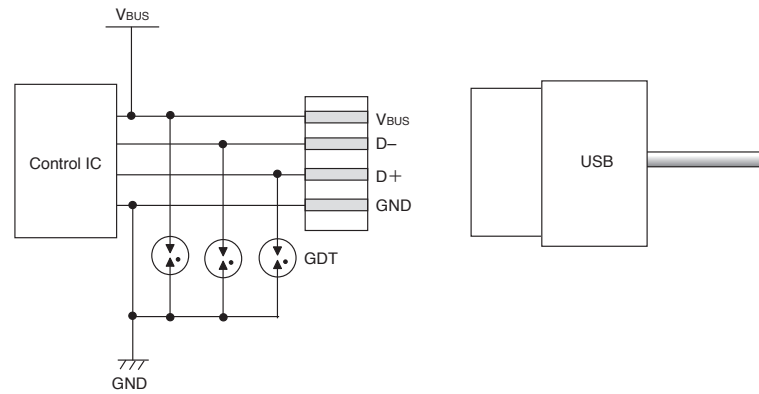


## 1 1) Universal Serial Bus

## USB



### ■推奨部品 Recommended parts

	放電管 GDT
表面実装タイプ SMD type	CSA20-141N , CSA20-201N CSA30-141N , CSA30-201N
リードタイプ Lead type	DSP-141N , DSP-201M