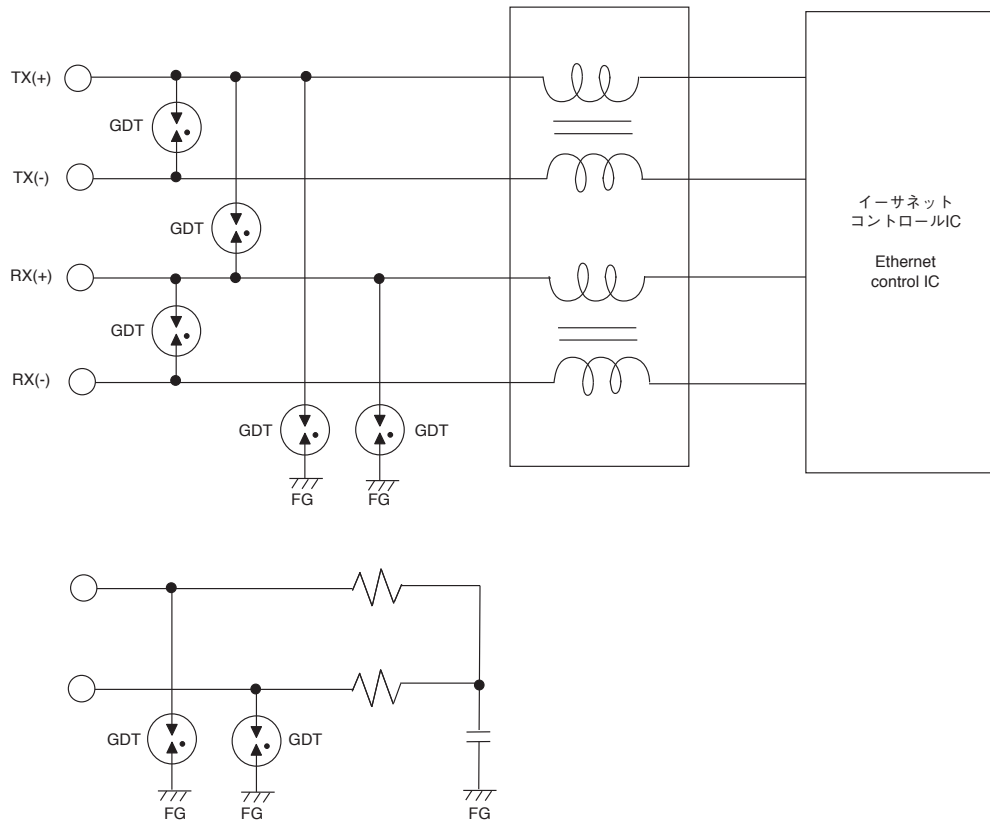


9) イーサネット(100BASE-TX,1000BASE-T) Ethernet (100BASE-TX / 1000BASE-T)



■推奨部品 Recommended parts

	放電管 GDT
表面実装タイプ SMD type	CDA70-301L
リードタイプ Lead type	DE37-301L , DSS-301L