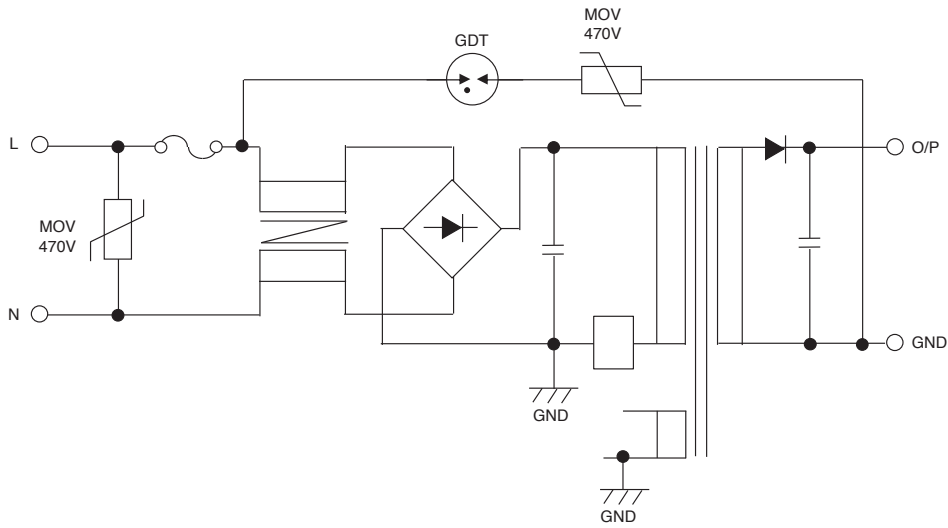


5) DCアダプタ

DC adapter



■推奨部品 Recommended parts

	放電管 GDT
表面実装タイプ SMD type	CDA70-272M
リードタイプ Lead type	CDA70L-272M , FA55-272 , DA53-272M