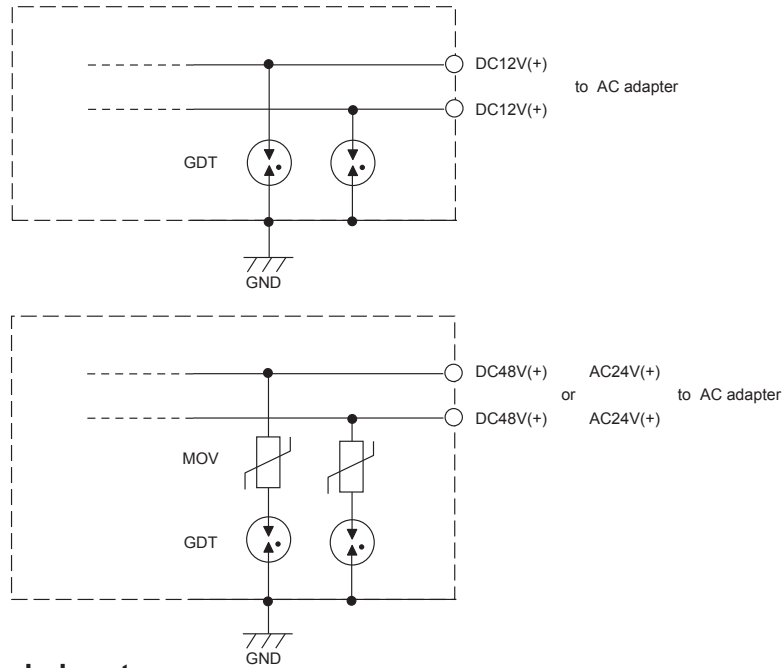


**4) DC12V/DC48V/AC24V 入力回路**
**DC12V / DC48V / AC24V input circuit**

**■推奨部品 Recommended parts**

	放電管 GDT	バリスタ MOV
表面実装タイプ SMD type	CDA70-301L	39V(φ10)
リードタイプ Lead type	DE37-301L	