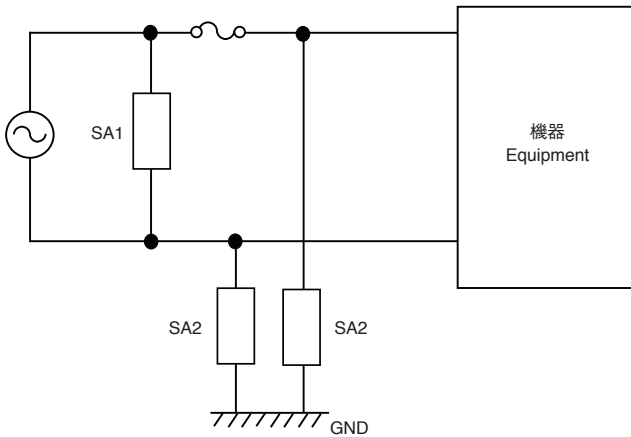


## 1) AC 耐圧試験を必要とする電源

## Power supply requiring AC withstanding



使用例 :SW 電源、インバータ電源、OA 機器及び家電機器の電源  
Application:SW power supply, inverter power supply, power supply of office and home appliance

注) IEC60950-1 Am2 Ed.2.0(2013) にて、全ての IT 機器の一次回路において、一定条件を満足した VDR<sup>\*1)</sup> (バリスタ) と GDT<sup>\*2)</sup> ガス入り放電管の直列接続により、基礎絶縁を橋結することが認められました。IEC60950-1 Am.2 Ed.2.0(2013) permits series usage of VDR<sup>\*1)</sup> and GDT<sup>\*2)</sup> to bridge the basic insulation in the primary circuits of all IT equipment.

\*1) The VDR complies with the requirements of AnnexQ.

\*2) The GDT complies with :

\*the electric strength test for BASIC INSULATION ; and

\*the external Clearance and Creepage distance requirements for basic insulation.

### ■推奨部品 Recommended parts

		AC125V	AC250V	
ノーマルモード(ライン間) SA1 Normal mode(Between L1 and L2)		DSANR-1 DSAZR1-301L	DSANR-3 DSAZR2-501M	
コモンモード SA2 (ライン~GND間) Common mode (Between L1/L2 and GND)	要求なし Test is not required	DSANR-1, DSAZR1-301L	DSANR-3, DSAZR2-501M	
	AC耐電圧試験条件 AC withstanding voltage test condition	AC1,000V-1min. AC1,200V-3sec.	DSANR-4, DSAZR1-242M CDA70-272M+バリスタ <sup>1)</sup> (Varistor) <sup>1)</sup> CDA70L-272M+バリスタ <sup>1)</sup> (Varistor) <sup>1)</sup> DA53-272M+バリスタ <sup>1)</sup> (Varistor) <sup>1)</sup> DSA-242M+バリスタ <sup>1)</sup> (Varistor) <sup>1)</sup> DE37-272M+バリスタ <sup>1)</sup> (Varistor) <sup>1)</sup>	DSAZR2-242M CDA70-272M+バリスタ <sup>2)</sup> (Varistor) <sup>2)</sup> CDA70L-272M+バリスタ <sup>2)</sup> (Varistor) <sup>2)</sup> DA53-272M+バリスタ <sup>2)</sup> (Varistor) <sup>2)</sup> DSA-242M+バリスタ <sup>2)</sup> (Varistor) <sup>2)</sup> DE37-272M+バリスタ <sup>2)</sup> (Varistor) <sup>2)</sup>
	AC1,500V-1min.	DSANR-5, DSAZR1-302M CDA70-302M+バリスタ <sup>1)</sup> (Varistor) <sup>1)</sup> CDA70L-302M+バリスタ <sup>1)</sup> (Varistor) <sup>1)</sup> DA53-302M+バリスタ <sup>1)</sup> (Varistor) <sup>1)</sup> DSA-302M+バリスタ <sup>1)</sup> (Varistor) <sup>1)</sup> DE37-302M+バリスタ <sup>1)</sup> (Varistor) <sup>1)</sup>	DSANR-5, DSAZR2-302M CDA70-302M+バリスタ <sup>2)</sup> (Varistor) <sup>2)</sup> CDA70L-302M+バリスタ <sup>2)</sup> (Varistor) <sup>2)</sup> DA53-302M+バリスタ <sup>2)</sup> (Varistor) <sup>2)</sup> DSA-302M+バリスタ <sup>2)</sup> (Varistor) <sup>2)</sup> DE37-302M+バリスタ <sup>2)</sup> (Varistor) <sup>2)</sup>	
	AC1,800V-3sec.	DSANR-6, DSAZR1-362M CDA70-362M+バリスタ <sup>1)</sup> (Varistor) <sup>1)</sup> CDA70L-362M+バリスタ <sup>1)</sup> (Varistor) <sup>1)</sup> DA53-362M+バリスタ <sup>1)</sup> (Varistor) <sup>1)</sup> DSA-362M+バリスタ <sup>1)</sup> (Varistor) <sup>1)</sup> DE37-362M+バリスタ <sup>1)</sup> (Varistor) <sup>1)</sup>	DSANR-6A, DSAZR2-362M CDA70-362M+バリスタ <sup>2)</sup> (Varistor) <sup>2)</sup> CDA70L-362M+バリスタ <sup>2)</sup> (Varistor) <sup>2)</sup> DA53-362M+バリスタ <sup>2)</sup> (Varistor) <sup>2)</sup> DSA-362M+バリスタ <sup>2)</sup> (Varistor) <sup>2)</sup> DE37-362M+バリスタ <sup>2)</sup> (Varistor) <sup>2)</sup>	
	AC2,000V-1min.	DSANR-10B, DSAZR1-452M DSA-402M+バリスタ <sup>1)</sup> (Varistor) <sup>1)</sup> DE37-452M+バリスタ <sup>1)</sup> (Varistor) <sup>1)</sup>	DSANR-10B, DSAZR2-452M DSA-402M+バリスタ <sup>2)</sup> (Varistor) <sup>2)</sup> DE37-452M+バリスタ <sup>2)</sup> (Varistor) <sup>2)</sup>	

バリスタ<sup>1)</sup>: バリスタ電圧 220V 以上 (UL 認定条件は 270V 以上)

バリスタ<sup>2)</sup>: バリスタ電圧 470V 以上

\* 表中の + は放電管とバリスタの直列接続を示す。

Varistor<sup>1)</sup>: Varistor voltage: More than 220V (UL recognized: More than 270V)

Varistor<sup>2)</sup>: Varistor voltage: More than 470V

"+" : electrically connected series by gas discharge tube and varistor