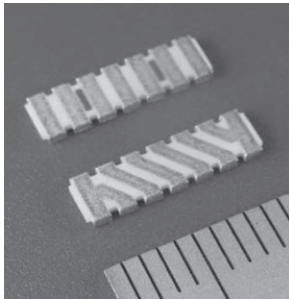


920MHz (915MHz) 帯用 For 920MHz(915MHz) Band

● AM11DP-ST01 *



■特長

- 小型・低背アンテナ
- 高利得
- 無指向性
- 外部調整回路により、適用周波数帯へ調整可能
400 MHz ~ 1600 MHz の範囲

■用途

- スマートメータ、アクティブタグ等

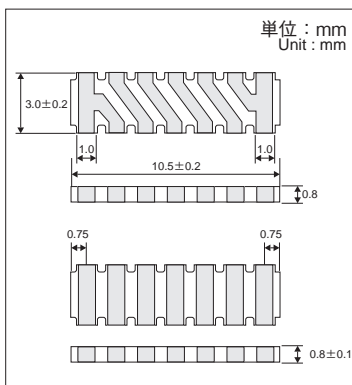
■Features

- Very small
- High gain
- Omni-directional
- With an external tuning circuit, the adjustment to an application frequency range is possible.
Frequency range:400 MHz:1600 MHz.

■Applications

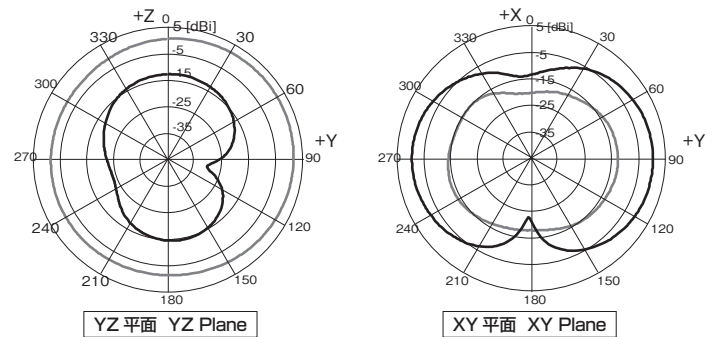
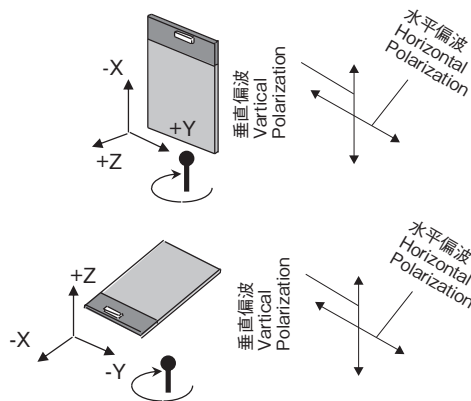
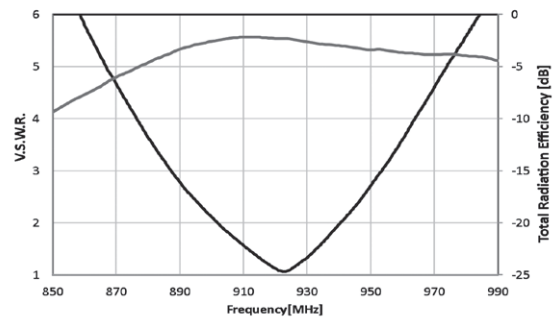
- Smart Meter, Active Tag, etc

■形状・寸法 Dimensions



■ V.S.W.R. 特性および放射特性 (参考)

V.S.W.R. & radiation characteristics (Reference) :



<帯域幅 Band width>
V.S.W.R. ≤ 3 : 65MHz
<利得 Gain @920MHz>
平均 Average : -1.8dBi
最大 Maximum : +1.7dBi

*これらの特性は代表特性であり、保証特性ではありません。
* These characteristics are not guaranteed ones, but typical ones.

※弊社評価基板での調整例 (Ex) 915MHz

fc [MHz]	インダクタンス [nH]		
915	L1	L2	L3
	8.7	39	7.5

