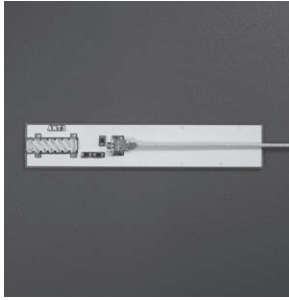


920MHz (915MHz) 帯用 For 920MHz(915MHz) Band

● UB14CP-100ST01



■特長

- チップアンテナとマッチング回路、同軸コネクタを実装したアンテナユニット
- 基板設計不要で開発費とイニシャルコストを低減

■用途

- スマートメータ、アクティブタグ等

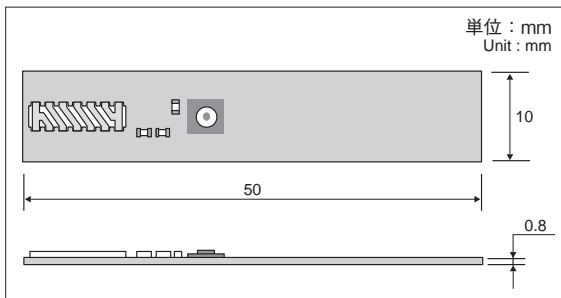
■Features

- The antenna unit has a chip antenna with a matching circuit and a coaxial cable.
- It is a design-free board and can reduce a development cost and initial cost.

■Applications

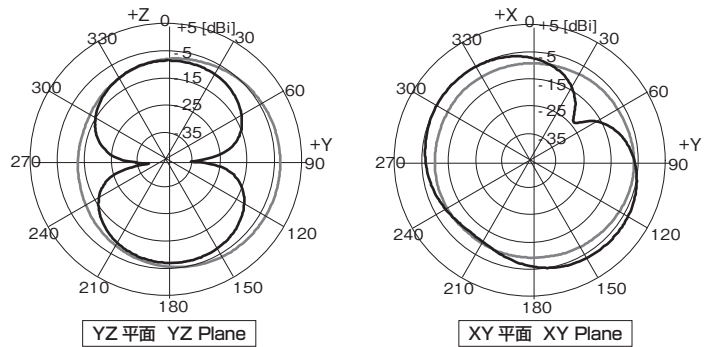
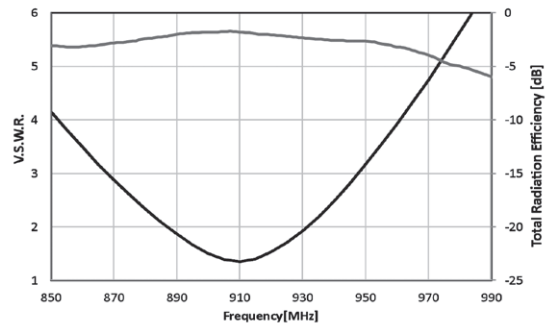
- Smart Meter, Active Tag, etc

■形状・寸法 Dimensions

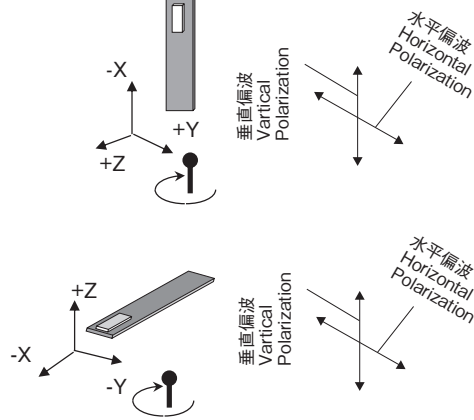


■ V.S.W.R. 特性および放射特性 (参考)

V.S.W.R. & radiation characteristics (Reference) :



<帯域幅 Band width>
V.S.W.R. ≤ 3 : 75MHz
<利得 Gain @920MHz>
平均 Average : -4.2dBi
最大 Maximum : -1.8dBi

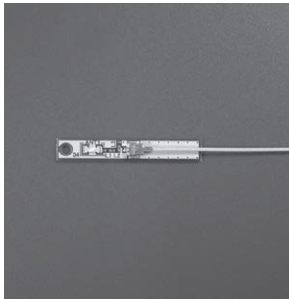


■部品仕様 Parts specifications

基板材質 PCB Material	同軸コネクタ&レセプタクル Coaxial connector & receptacle	同軸ケーブル長さ Coaxial cable length
FR-4	I-PEX MHF Series	100mm

2.4GHz 帯用 For 2.4GHz Band

● UB18CP-100ST01



■特長

- チップアンテナとマッチング回路、同軸コネクタを実装したアンテナユニット
- 基板設計不要で開発費とイニシャルコストを低減

■用途

- 無線 LAN、Bluetooth™ 等
- DECT (1.9GHz)

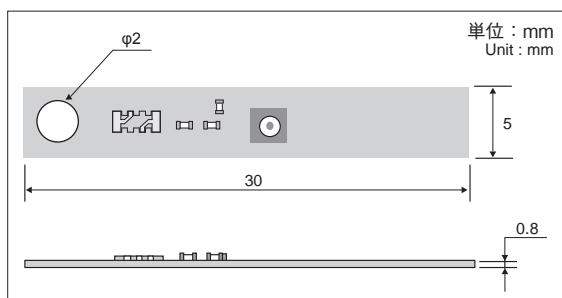
■Features

- The antenna unit has a chip antenna with a matching circuit and a coaxial cable.
- It is a design-free board and can reduce a development cost and initial cost.

■Applications

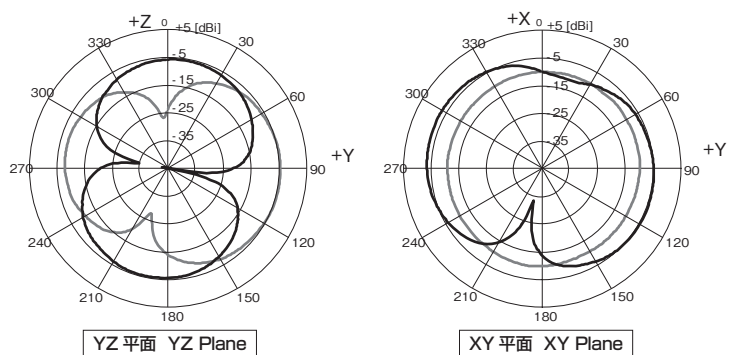
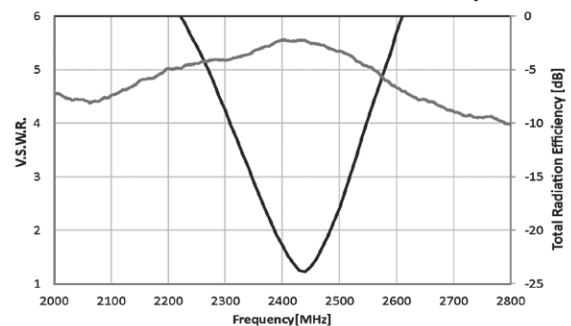
- Wireless LAN, Bluetooth™ etc.
- DECT (1.9GHz)

■形状・寸法 Dimensions



■ V.S.W.R. 特性および放射特性 (参考)

V.S.W.R. & radiation characteristics (Reference) :



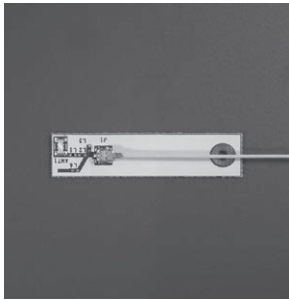
<帯域幅 Band width>
V.S.W.R. ≤ 3 : 191MHz
<利得 Gain @2442MHz>
平均 Average : -4.4dBi
最大 Maximum : -1.0dBi

■部品仕様 Parts specifications

基板材質 PCB Material	同軸コネクタ&レセプタクル Coaxial connector & receptacle	同軸ケーブル長さ Coaxial cable length
FR-4	I-PEX MHF Series	100mm

2.4&5GHz 帯用 For 2.4&5GHz Band

● UB23CP-100ST01



■特長

- チップアンテナとマッチング回路、同軸コネクタを実装したアンテナユニット
- 基板設計不要で開発費とイニシャルコストを低減

■用途

- 無線 LAN

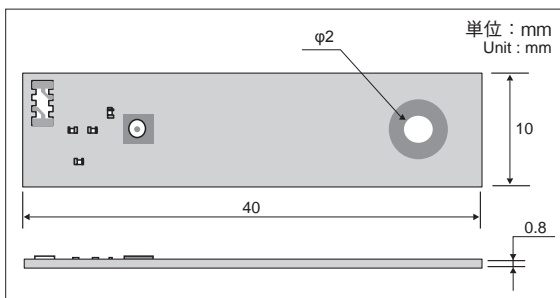
■Features

- The antenna unit has a chip antenna with a matching circuit and a coaxial cable.
- It is a design-free board and can reduce a development cost and initial cost.

■Applications

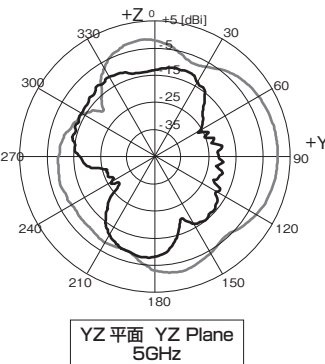
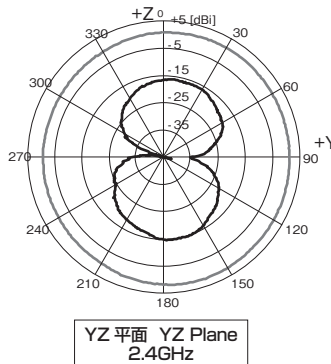
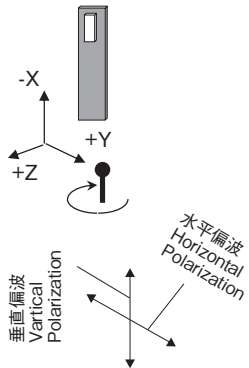
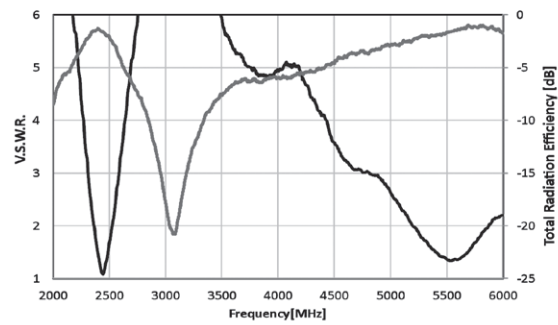
- Wireless LAN

■形状・寸法 Dimensions



■ V.S.W.R. 特性および放射特性 (参考)

V.S.W.R. & radiation characteristics (Reference) :



<帯域幅 Band width>
@2.4GHz Band
V.S.W.R. ≤ 3 : 269MHz
@5GHz Band
V.S.W.R. ≤ 3 : 1188MHz
<利得 Gain>
@2442MHz
平均 Average : -0.9dBi
最大 Maximum : +2.1dBi
@5200MHz
平均 Average : -2.3dBi
最大 Maximum : +2.1dBi

■部品仕様 Parts specifications

基板材質 PCB Material	同軸コネクタ&レセプタクル Coaxial connector & receptacle	同軸ケーブル長さ Coaxial cable length
FR-4	I-PEX MHF Series	100mm